

2 相微步進馬達驅動器

2 PHASE MICRO STEP DRIVER

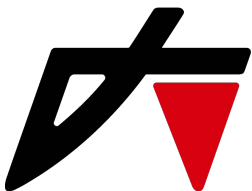
EXD2030(50)MB 使用說明書

V1.1_C220311

產品內容確認：

- 1、 驅動器本體 ----- × 1
- 2、 使用說明書 ----- × 1
- 3、 6 PIN 歐規端子 PITCH (3.5mm) ----- × 1
- 4、 8 PIN 歐規端子 PITCH (5.0mm) ----- × 1

產品使用前，請詳閱此使用說明書之相關規格及注意事項
並請妥善保存，以便隨時查閱



大內實業有限公司

地址：新北市三重區興德路88號7樓
TEL：(02)8512-1188 FAX：(02)8511-3535
<https://www.extion.com.tw>

Extion Co., Ltd.

大陸分公司
東莞碩展自動化設備有限公司
TEL：(0769)8770-5430 FAX：(0769)8155-3549

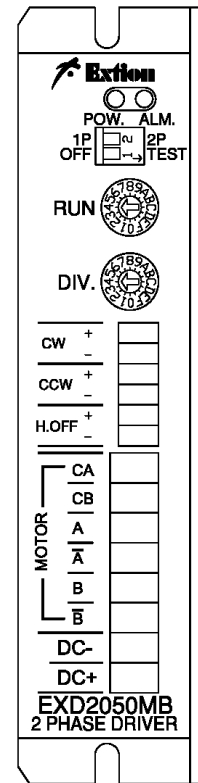
產品特點：

- ◎ DC24~80V 電源入力的微步進馬達驅動器
- ◎ 最高解析 100,000PPR、雙極性驅動，高速高扭力
- ◎ 馬達激磁 OFF 功能，方便機器調校
- ◎ 高速光隔離信號入力，不易受雜訊干擾
- ◎ 具單／雙脈波信號入力切換、自動電流下降功能
- ◎ 採用插拔式歐規端子，配線及維護、測試方便
- ◎ 自我測試功能

規格：

- ◎ 輸入電源 DC24~80V，3.0A（4.0A）以上
- ◎ 驅動電流 0.2A~3.0A／相（0.3A~5.0A／相）
- ◎ 使用環境溫度：0~40℃
- ◎ 重量：約 260g

輸出／入信號說明：



接頭	功能	IN/OUT	功能說明			
TB1	CW +	IN	1P（單脈波）：脈波信號輸入			
	CW -		2P（雙脈波）：CW（順時針）方向脈波信號輸入			
	CCW +	IN	1P（單脈波）：方向信號；「OFF」時：CW，「ON」時：CCW			
	CCW -		2P（雙脈波）：CCW（逆時針）方向脈波信號輸入			
	H.OFF +	IN	「ON」：使馬達成為無激磁狀態（FREE）			
H.OFF -	「OFF」：馬達正常激磁狀態（有保持力）					
TB2	CA	OUT	TAMAGAWA (ORIENTAL) 6 線式高扭力型 馬達輸出接線	黑	TAMAGAWA (ORIENTAL) 4 線式高扭力型 馬達輸出接線	NC
	CB			紅		NC
	A			黃		黑
	A\			綠		綠
	B			白		紅
	B\			藍		藍
	DC -	IN	驅動器電源輸入，DC24~80V，4A 以上			
DC +						

※關於輸出／入信號的「ON」、「OFF」

輸入：「ON」係指驅動器內部的「光耦合器」為通電狀態，「OFF」係指驅動器內部的「光耦合器」為非通電狀態。不做任何連接時則呈現「OFF」。

輸出：「ON」係指驅動器內部的「晶體」為通電狀態，「OFF」係指驅動器內部的「晶體」為非通電狀態。

LED 燈說明：

PWR	電源指示燈	驅動器接受電源投入（DC24~80V）時，此燈點亮
ALM	異常指示燈	驅動器過熱或其他異常時，此燈點亮

指撥開關設定說明：

NO：	功能模式	位置	作用	位置	作用
1	輸入信號方式	1P	單脈波方式	2P	雙脈波方式
2	自我測試	OFF	正常使用	TEST	測試（約 30RPM）

電流對應表：(EXD2030MB)

INDEX	0	1	2	3	4	5	6	7	8	9	A	B	C	D	E	F
RUN (A)	0.2	0.3	0.4	0.6	0.8	1.0	1.2	1.4	1.6	1.8	2.0	2.2	2.4	2.6	2.8	3.0

(EXD2050MB)

SW：	0	1	2	3	4	5	6	7	8	9	A	B	C	D	E	F
RUN (A)	0.3	0.5	0.8	1.0	1.2	1.5	1.8	2.0	2.5	2.8	3.0	3.5	3.8	4.0	4.5	5.0

※脈波信號停止後約 0.1 秒，自動電流下降功能啟動，電流下降為 STOP 旋鈕之設定比例值
 (STOP 電流 = RUN 電流設定值 × 50 設定%)

解析度對應表：

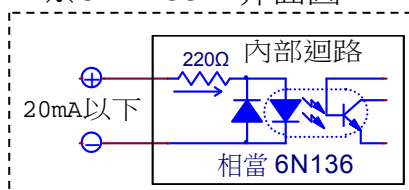
SW：	0	1	2	3	4	5	6	7
DIV	200	400	800	1000	1600	2000	3200	4000
SW：	8	9	A	B	C	D	E	F
DIV	5000	6400	8000	10,000	20,000	40,000	50,000	100,000

※關於脈波信號輸入

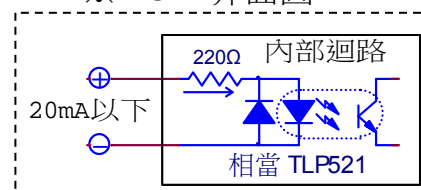
- 脈波信號停止時，請務必使光耦合器為「OFF」。
- 在 2P（雙脈波）時，請勿同時使 CW 脈波及 CCW 脈波信號為「ON」。
- 運轉方向切換請於脈波信號停止時（光耦合器為「OFF」時）進行。

輸出/入介面圖：

※CW、CCW 介面圖



※H.OFF 介面圖



※ 脈波信號輸入最大應答周波數：200Kpps

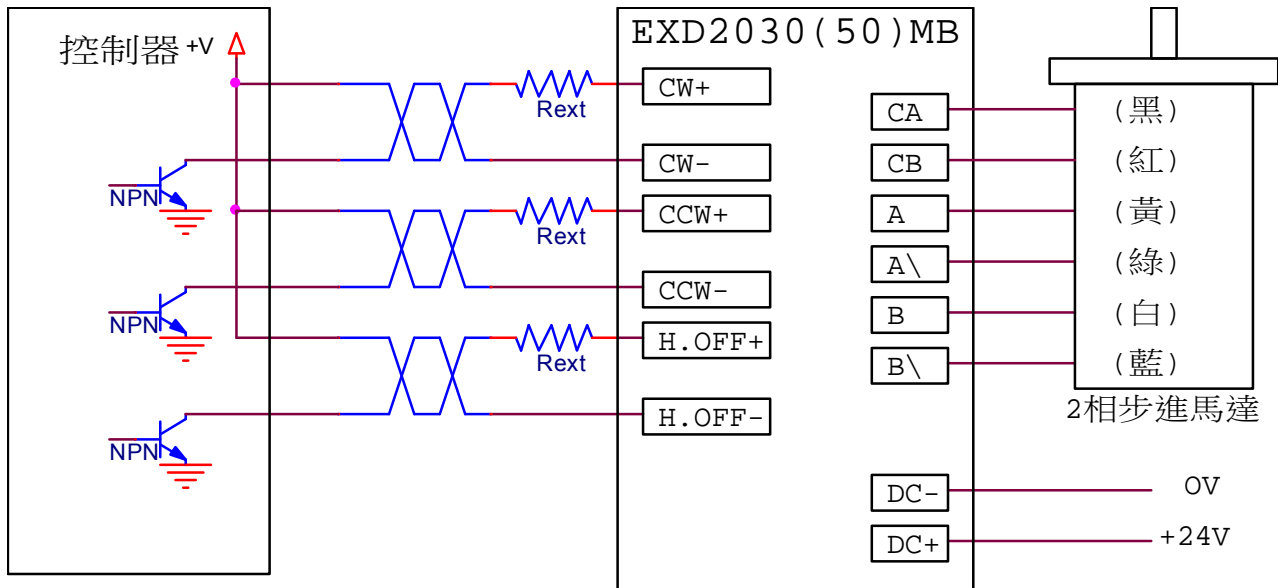
※關於電源

請準備足以供給“電源輸入電流”之電源。

電源容量不足時，可能發生以下異常情形：

- 高速運轉時，馬達無法正常運轉。
- 馬達的起動、停止遲緩。

接線圖：



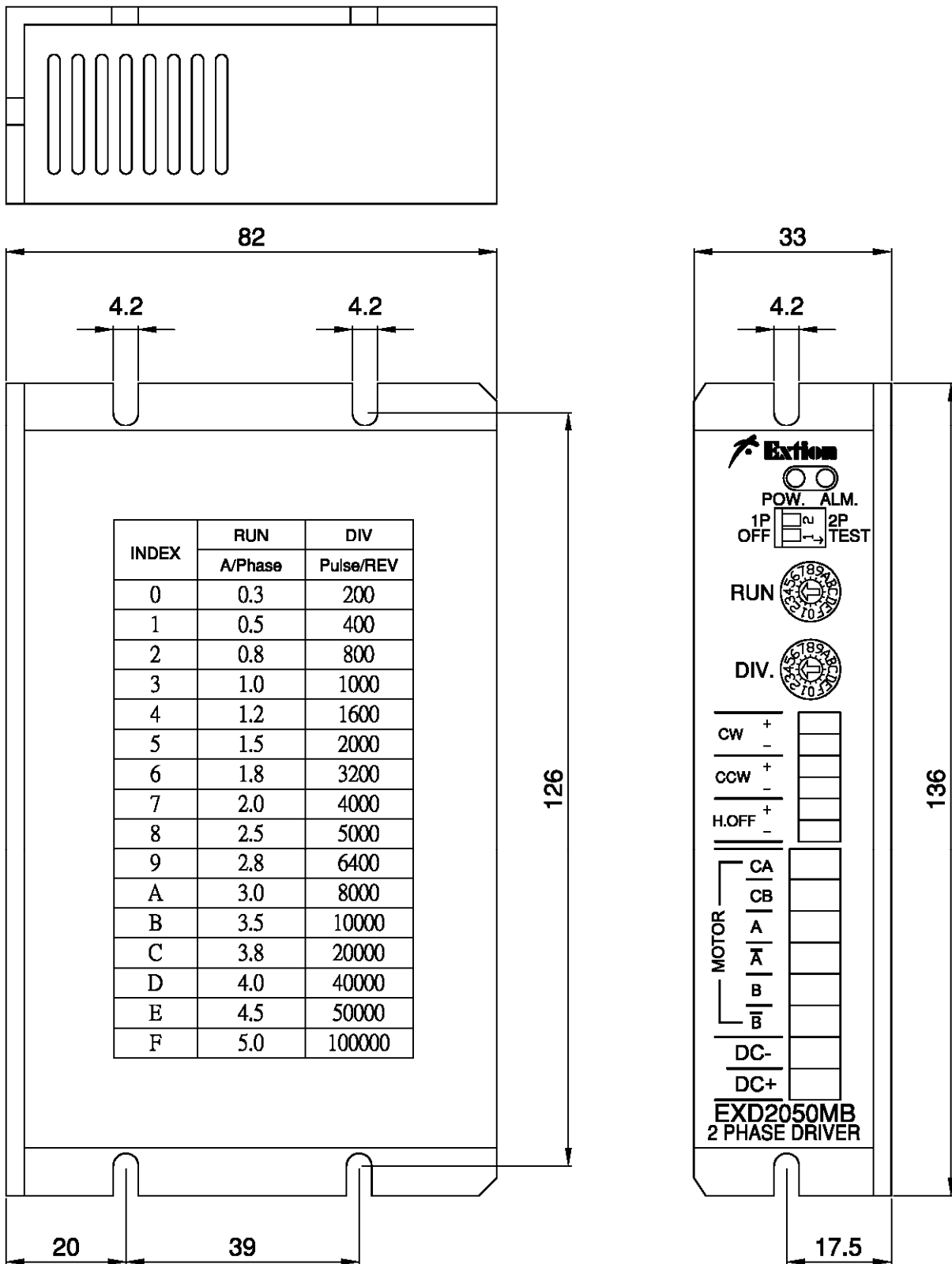
PS:

- 外接 4 線式 Bipolar 馬達時，CA（黃）、CB（白）端子不接線（NC）。
- 外部限流電阻 R_{ext} ，電阻值是依 '+V' 電壓大小而定。
 - 當 +V=DC5V 時 ---- $R_{ext}=0\Omega$ （不用外加限流電阻）
 - 當 +V=DC12V 時 ---- $R_{ext}=680\sim 1K\Omega$ ，1 / 4W 以上
 - 當 +V=DC24V 時 ---- $R_{ext}=1.5K\sim 2K\Omega$ ，1 / 4W 以上
- 外加限流電阻 R_{ext} 時，請將 R_{ext} 直接加裝於驅動器端子側，以降低受干擾機會。

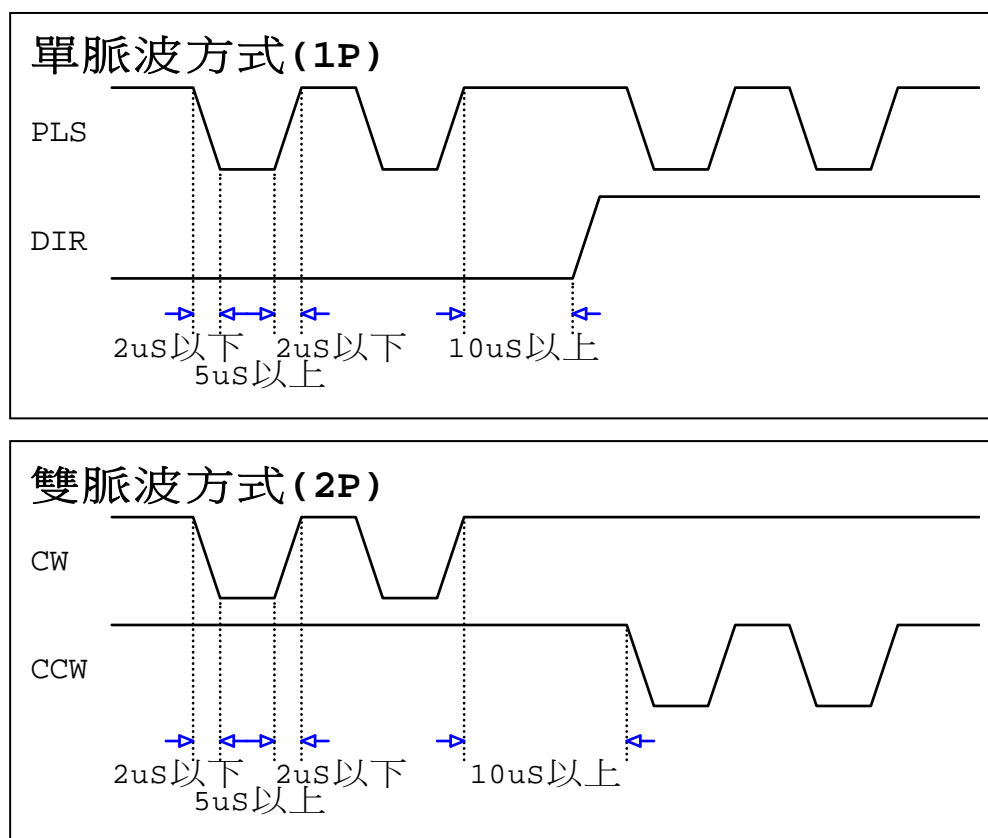
※配線注意事項

- 信號線請使用雙絞線(AWG24 以上)，長度請控制於 2m 以內。
- 請注意：脈波線越長可傳送的頻率數越低。
- 馬達線(延長時)、電源線請使用 AWG22 以上線材。
- 信號線請遠離動力線(電源線、馬達線) 10cm 以上配線，並且勿與動力線使用同一管路配線或與其綁在一起。

外型尺寸圖：



脈波信號入力波形：

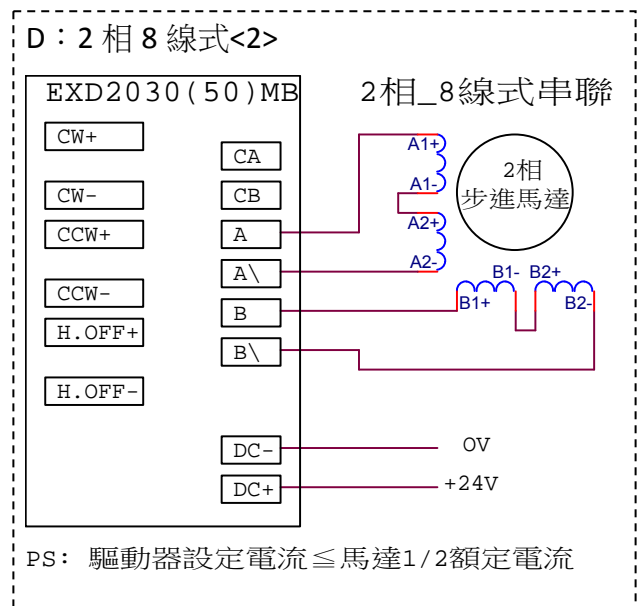
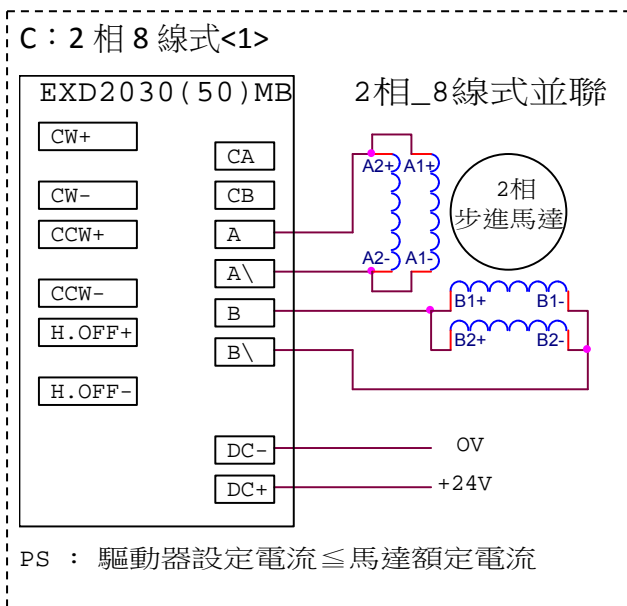
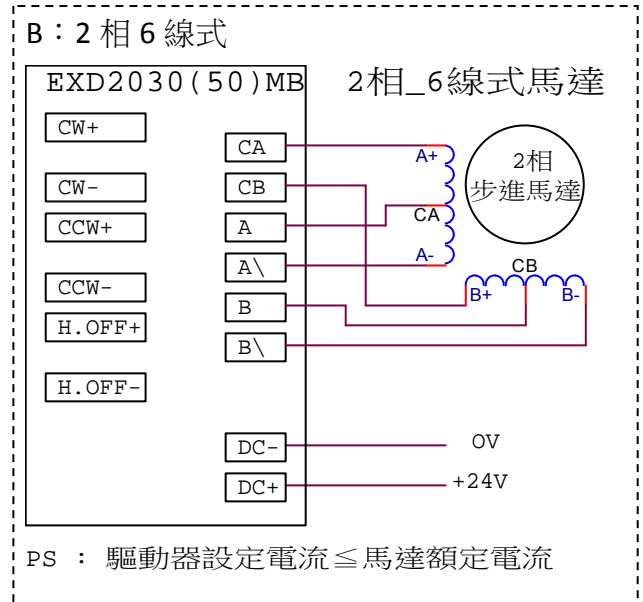
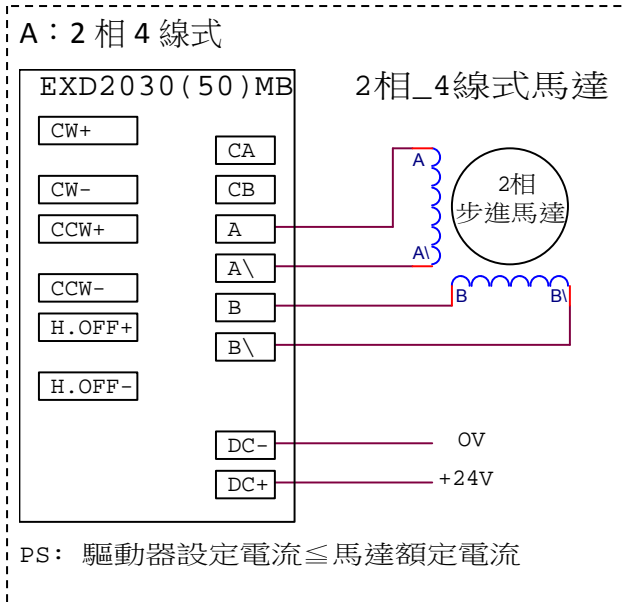


※常見問題與問題排除

※常見問題現象	※現象可能原因	※問題排除方法
◎馬達運轉不順、抖動	1、馬達線接觸不良 2、馬達線接線順序錯誤 3、加減速太快	1、檢查馬達接線端子或延長線焊點 2、檢查馬達線對應順序 3、檢查自起動頻率及加減速時間設定
◎單方向運轉	1、正逆轉信號未投入 2、脈波形式未對應	1、檢查控制器和驅動器接線是否正確 2、控制器和驅動器脈波形式必須相同 (必須同時為 1P 或同時為 2P)
◎定位不準或失步	1、加減速太快 2、運轉速度太快 3、雜訊干擾	1、檢查自起動頻率及加減速時間設定 2、降低運轉速度 3-1、訊號線使用隔離線，隔離網接 GND 3-2、外部限流電阻置放於驅動器側 3-3、於干擾源加裝火花消除器或飛輪二極體
◎馬達運轉方向相反	1、正 / 反轉脈波對調 2、馬達線 A、A\對調	1、正 / 反轉脈波對調 (脈波為 2P 時適用) 2、馬達線 A、A\對調 (脈波為 1 / 2P 時皆適用)
◎馬達無法運轉	1、脈波信號電流過低 2、脈波形式未對應	1、脈波信號電壓過低 (3.5V 以下) 或 Rext 阻值過大 (信號電流須 8mA 以上) 2、控制器和驅動器脈波形式必須相同
◎電源燈不亮	1、輸入電源規格不符 2、驅動器故障	1、檢查驅動器電源端子之電壓狀態 2、驅動器故障，請送修

※搭配不同出線方式之 2 相步進馬達接線建議：

2 相步進馬達出線方式大致有「2 相 4 線式」、「2 相 6 線式」、「2 相 8 線式」3 種，
 搭配各出線方式之接線建議如下：



※注意：馬達表面溫度請保持在 90°C 以下

馬達表面溫度會因驅動電流大小、運轉工作週期及工作環境溫度等等...變化而改變，
 一般約 2~3 小時會達到接近溫度平衡；

請於機器運轉後隨時偵測馬達溫度之變化情形，適當地設定驅動電流大小，使馬達表面溫度保持在 90°C 以下，以免發生危險。(驅動電流 \uparrow 、溫度 \uparrow)