

2 相步進馬達速控驅動器

2 PHASE STEP DRIVER & PULSE GENERATOR

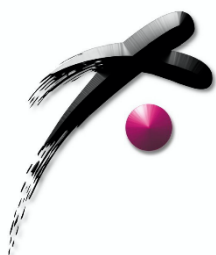
EXG1020(P)-2M 使用說明書

V1.2_C170216

產品內容確認：

- 1、 驅動器本體 ----- × 1
- 2、 使用說明書 ----- × 1
- 3、 4 PIN 莫示端子 PITCH (2.54mm) ----- × 1
- 4、 8 PIN 歐規端子 PITCH (5.0mm) ----- × 1
- 5、 11 PIN 歐規端子 PITCH (3.5mm) ----- × 1

產品使用前，請詳閱此使用說明書之相關規格及注意事項
並請妥善保存，以便隨時查閱



大內實業有限公司

地址：新北市三重區興德路88號7樓
TEL:(02)8512-1188 FAX:(02)8511-3535

Extion Co., Ltd.

大陸分公司
東莞碩展自動化設備有限公司
TEL:(0769)8770-5430 FAX:(0769)8155-3549

<http://www.extion.com.tw>

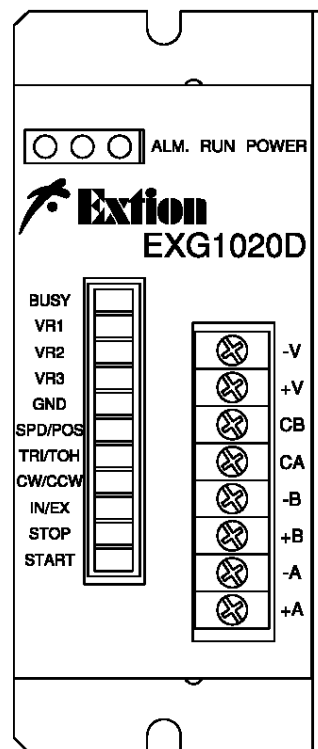
產品特點：

- ◎ 小型輕量、功能實用的速控驅動器
- ◎ 一般調速馬達的控制方式，操控便利
- ◎ 4 種速度範圍設定，速度調整範圍寬廣
- ◎ 16 段加減速斜率設定，符合常用之斜率規範
- ◎ 旋鈕方式速度設定，可內/外部速度切換
- ◎ 採用插拔式歐規端子，配線及維護、測試方便
- ◎ 速控器及驅動器一體化，減少配盤空間，省配線

規格：

- ◎ 輸入電源：DC24~36V，2.5A 以上
- ◎ 驅動電流：0.5A~2.0A／相
- ◎ 使用環境溫度：0~40℃
- ◎ 重量：約 300 g

輸出／入信號說明：



接頭	功能	IN/ OUT	功能說明		
TB1	BUSY	OUT	運轉狀態輸出；運轉時為「ON」，停止時為「OFF」		
	VR1	IN	外部速度可變電阻 PIN1	可變電阻值 1KΩ (外部電壓命令時→VR2 對 GND 給予 0~3V 電壓)	
	VR2		外部速度可變電阻 PIN2		
	VR3		外部速度可變電阻 PIN3		
	GND	COM	入力信號共同點 (與 DC 電源之 0V 同一電位)		
	SPD / POS	IN	「OFF」時為「速控模式」，「ON」時為「定位模式」		
	TRI / TOH	IN	「OFF」時為「觸發模式」，「ON」時為「接觸模式」		
	CW / CCW	IN	「OFF」時為「正轉」(「接觸模式」時無效)，「ON」時為「逆轉」		
	IN / EX	IN	「OFF」時為「內部速度」(SPEED)，「ON」時為「外部速度」		
	STOP	IN	「觸發模式」時為停止之觸發信號，「接觸模式」時為逆轉命令		
START	IN	「觸發模式」時為啟動之觸發信號，「接觸模式」時為正轉命令			
TB2	0V	IN	驅動器電源輸入，DC24~36V，2.5A 以上		
	24V				
	CB	OUT	馬達輸出接線 TAMAGAWA (ORIENTAL)		白
	CA				黃
	B\				藍
	B				紅
	A\				綠
A	黑				
TB3	H.OFF+	IN	「ON」：使馬達成為無激磁狀態 (FREE)		
	H.OFF-		「OFF」：馬達正常激磁狀態 (有保持力)		
	TIM+	OUT	激磁相原點輸出 (NPN 輸出)，每 7.2 度輸出一次		
	TIM-		相原點時輸出「ON」，其餘「OFF」		

※關於輸出／入信號的「ON」、「OFF」

輸入：「ON」係指驅動器內部的「光耦合器」為通電狀態，「OFF」係指驅動器內部的「光耦合器」為非通電狀態。不做任何連接時則呈現「OFF」。

輸出：「ON」係指驅動器內部的「晶體」為通電狀態，「OFF」係指驅動器內部的「晶體」為非通電狀態。

LED 燈說明：

ALM.	異常指示燈	速控驅動器異常時，此燈點亮
RUN	運轉指示燈	運轉命令成立時，此燈點亮
POWER	電源指示燈	速控驅動器接受電源投入（DC24V～36V）時，此燈點亮

※ 當設定之運轉速度小於初速設定時，ALM 燈閃爍

電流對應表：

SW：	0	1	2	3	4	5	6	7	8	9	A	B	C	D	E	F
RUN (A)	0.5	0.6	0.7	0.8	0.9	1.0	1.1	1.2	1.3	1.4	1.5	1.6	1.7	1.8	1.9	2.0
STOP (%)	25	30	35	40	45	50	55	60	65	70	75	80	85	90	95	100

※脈波信號停止後約 0.1 秒，自動電流下降功能啟動，電流下降為 STOP 旋鈕之設定比例值（STOP 電流 = RUN 電流設定值 × STOP 設定%）

指撥開關設定說明：

NO：	標示	功能說明				標示	功能說明			
1	STF	停止信號承認時間 3mSec				STS	停止信號承認時間 8mSec			
2	OFF	快速急停				RATE	斜率設定的減速時間停止			
3	4	SP1	SP3	脈波送出最高速度 5Kpps		SP2	SP3	脈波送出最高速度 10Kpps		
3	4	SP1	SP4	脈波送出最高速度 15Kpps		SP2	SP4	脈波送出最高速度 25Kpps		

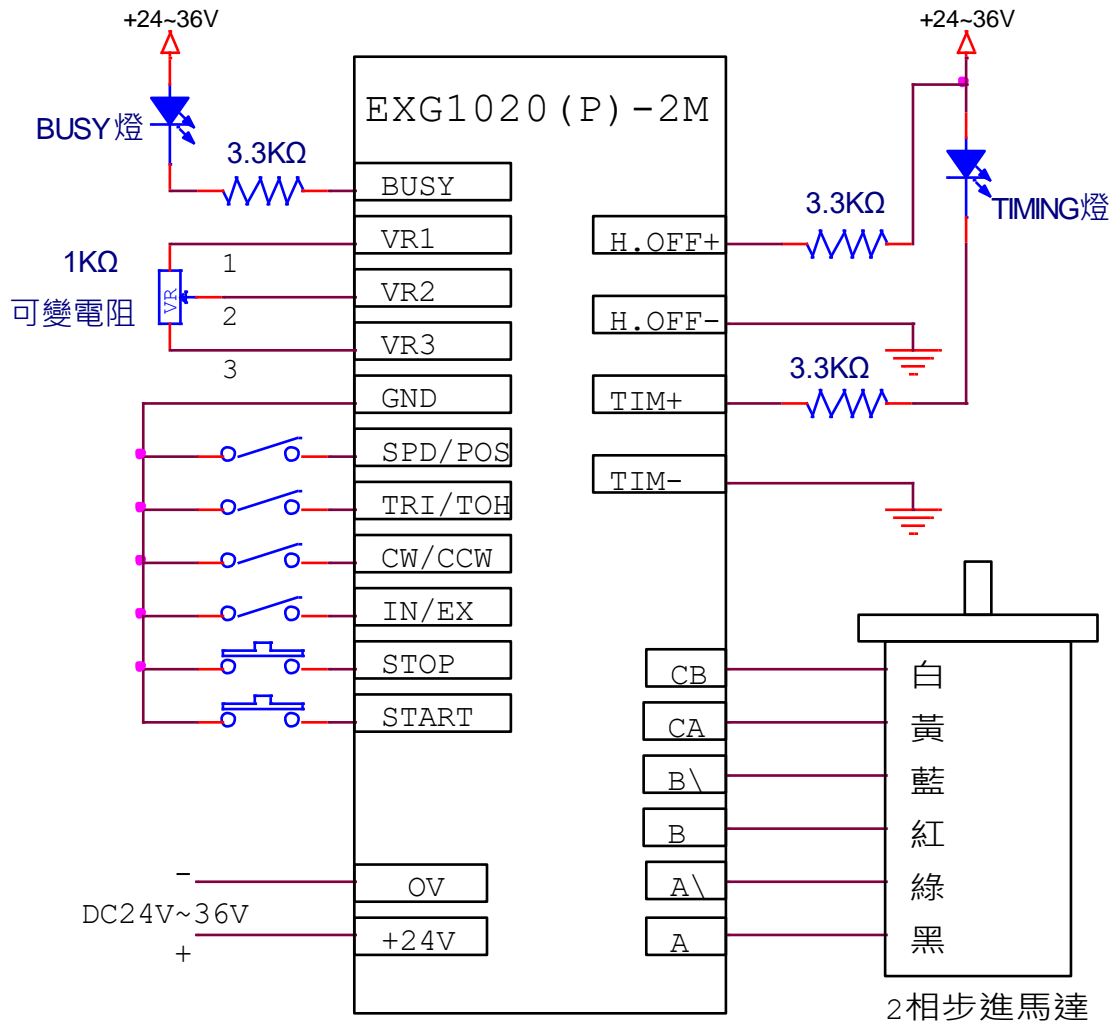
斜率對應表：（單位 = mSec/Kpps）

SW：	0	1	2	3	4	5	6	7	8	9	A	B	C	D	E	F
RATE	1	2	3	4	6	8	10	12	15	20	25	30	35	40	45	50

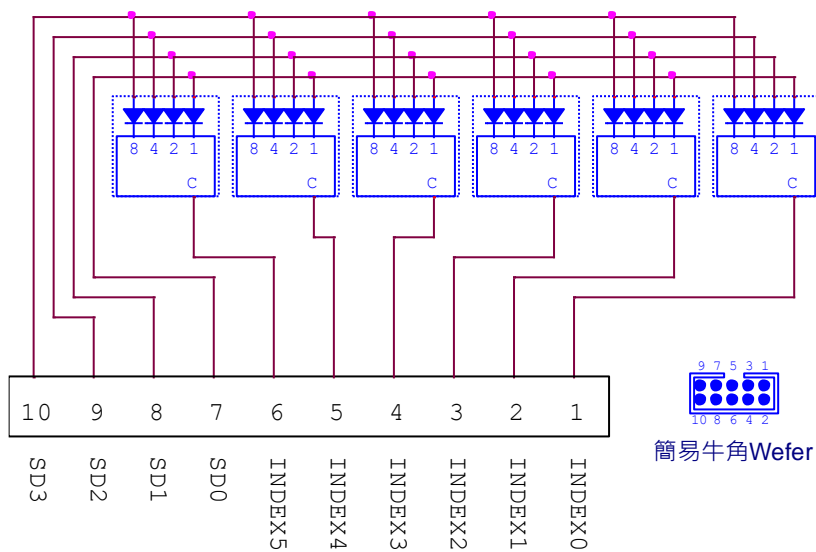
SVR 功能說明：

標示	功能	說明
SPEED	內部運轉速度	設定速控驅動器內部運轉速度
VS	初速	設定速控驅動器運轉之最低速度

接線圖：



外部定位指撥接線圖：



外部定位指撥接腳說明：(簡易牛角接頭)

接頭	腳位	名稱	功能	功能說明	備註
TB5	1	INDEX0	個位	個位數 BCD 碼設定點	※使用外部定位指撥開關時，請將速控驅動器面板上之指撥調整在“000000”位置。
	2	INDEX1	十位	十位數 BCD 碼設定點	
	3	INDEX2	百位	百位數 BCD 碼設定點	
	4	INDEX3	千位	千位數 BCD 碼設定點	
	5	INDEX4	萬位	萬位數 BCD 碼設定點	
	6	INDEX5	十萬	十萬位數 BCD 碼設定點	
	7	SD0	D1	BCD 碼 1 輸入點	
	8	SD1	D2	BCD 碼 2 輸入點	
	9	SD2	D4	BCD 碼 4 輸入點	
	10	SD3	D8	BCD 碼 8 輸入點	

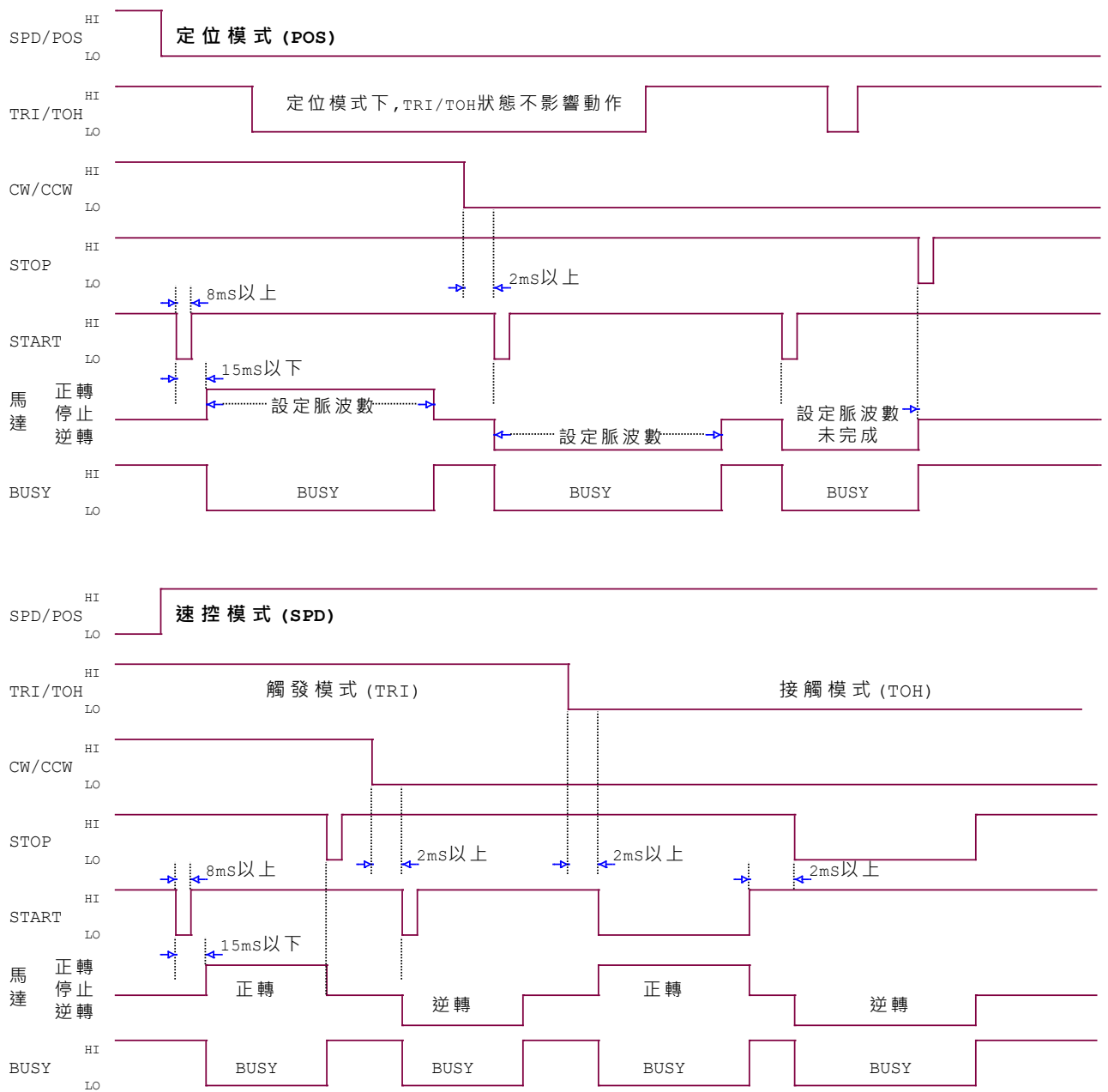
※配線注意事項

- 信號線請使用雙絞線(AWG24 以上)，長度請控制於 2m 以內。
- 請注意：脈波線越長可傳送的頻率數越低。
- 馬達線(延長時)、電源線請使用 AWG22 以上線材，接地線請用 AWG18 以上線材。
- 請以單點接地方式進行驅動器與控制器的接地。
- 信號線請遠離動力線(電源線、馬達線) 10cm 以上配線，並且勿與動力線使用同一管路配線或與其綁在一起。

※常見問題與問題排除

※常見問題現象	※現象可能原因	※問題排除方法
◎馬達運轉不順、抖動	1、馬達線接觸不良 2、馬達線接線順序錯誤 3、加減速太快	1、檢查馬達接線端子或延長線焊點 2、檢查馬達線對應順序 3、檢查自起動頻率及加減速時間設定
◎ALM 燈亮； 馬達無法轉動	1、ALM 燈長亮 2、ALM 燈閃爍	1、速控驅動器異常，請送修 2、運轉速度小於初速設定
◎定位不準或失步	1、加減速太快 2、運轉速度太快 3、馬達線接觸不良 4、馬達線接線順序錯誤	1、檢查自起動頻率及加減速時間設定 2、降低運轉速度 3、檢查馬達接線端子或延長線焊點 4、檢查馬達線對應順序
◎運轉速度忽快忽慢	1、外接 VR 線受干擾	1、引線距離請控制在 2 公尺以內 2、VR 線請用隔離線、且將隔離網接 GND
◎電源燈不亮	1、輸入電源規格不符 2、輸入電源正 / 負反接	1、檢查驅動器電源端子之電壓狀態 2、電源正 / 負修正，若仍不亮，請送修

動作時序圖：



※ "LO" 表示信號成立 (與 GND 導通), "HI" 表示信號不成立 (空接時為 "HI")

外型尺寸圖：

