

5 相微步進小型驅動器

5 PHASE MICRO STEP DRIVER

EXD5014M-FV 使用說明書

V1.0_C220311

產品內容確認：

- 1、 驅動器本體 ----- × 1
- 2、 使用說明書 ----- × 1
- 3、 4 PIN 莫示端子 PITCH (2.54mm) ----- × 1
- 4、 2 PIN 歐規端子 PITCH (3.5mm) ----- × 1
- 5、 4 PIN 歐規端子 PITCH (3.5mm) ----- × 1
- 6、 5 PIN 歐規端子 PITCH (3.5mm) ----- × 1

產品使用前，請詳閱此使用說明書之相關規格及注意事項
並請妥善保存，以便隨時查閱



大內實業有限公司

地址：新北市三重區興德路88號7樓
TEL：(02)8512-1188 FAX：(02)8511-3535
<https://www.extion.com.tw>

Extion Co., Ltd.

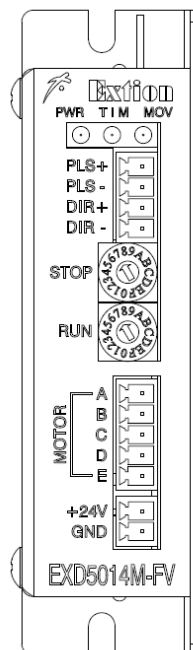
大陸分公司
東莞碩展自動化設備有限公司
TEL：(0769)8770-5430 FAX：(0769)8155-3549

產品特點：

- ◎ 微步進驅動之小型驅動器
- ◎ 可達到最大250分割（125,000 PPR）
- ◎ 具單／雙脈波信號入力切換、自動電流下降功能
- ◎ 3.3V～24V 信號入力，不需切換或外加限流電阻
- ◎ 高速光隔離信號入力，不易受雜訊干擾
- ◎ 高性能、價格合理
- ◎ 自我測試功能

規格：

- ◎ 訊號電壓 DC3.3V～24V
- ◎ 輸入電源 DC24V～36V，3A 以上
- ◎ 驅動電流 0.4A～1.4A／相
- ◎ 使用環境溫度：0～40 °C
- ◎ 包裝後重量：約 220g（含配件）



輸出／入信號說明：

接頭	功能	IN/OUT	功能說明				
TB1	PLS+	IN	1P（單脈波）：脈波信號輸入				
	PLS-		2P（雙脈波）：CW（順時針）方向脈波信號輸入				
	DIR+	IN	1P（單脈波）：方向信號；「ON」時：CW，「OFF」時：CCW				
	DIR-		2P（雙脈波）：CCW（逆時針）方向脈波信號輸入				
TB2	A	OUT	馬達輸出接線 TAMAGAWA (ORIENTAL)	5 線式	藍	10 線式	藍／黑
	B				紅		紅／棕
	C				橙		橙／紫
	D				綠		綠／黃
	E				黑		白／灰
TB3	+24V	IN	驅動器電源輸入，DC24～36V，3A 以上				
	GND						
TB4	H.OFF+	IN	「ON」：使馬達成為無激磁狀態（FREE） 「OFF」：馬達正常激磁狀態（有保持力）				
	H.OFF-						
	TIM+	OUT	激磁相原點輸出（NPN 輸出），每 7.2 度輸出一次 相原點時輸出「ON」，其餘「OFF」				
	TIM-						

※關於輸出／入信號的「ON」、「OFF」

輸入：「ON」係指驅動器內部的「光耦合器」為通電狀態，「OFF」係指驅動器內部的「光耦合器」為非通電狀態。不做任何連接時則呈現「OFF」。

輸出：「ON」係指驅動器內部的「晶體」為通電狀態，「OFF」係指驅動器內部的「晶體」為非通電狀態。

LED 燈說明：

PWR	電源指示燈	驅動器接受電源投入（DC24V～36V）時，此燈點亮
TIM	相原點指示燈	電源投入時此燈點亮，此後運轉每間隔 7.2 度點亮一次
MOV	運轉指示燈	隨脈波訊號 ON/OFF，此燈隨之亮/滅

※ 自動電流降低 於 OFF 情況下，MOV 燈會恆亮。

指撥開關設定說明：

NO：	功能模式	位置	作用	位置	作用
1	輸入信號方式	2P	雙脈波方式	1P	單脈波方式
2	正反轉切換	NOR.	一般方向	REV.	反轉
3	自動電流降低	A.C.D	動作	OFF	不動作
4	自我測試	OFF	正常使用	TEST	測試（約 75PPS）

電流對應表：

SW：	0	1	2	3	4	5	6	7	8	9	A	B	C	D	E	F
RUN (A)	0.40	0.47	0.54	0.61	0.66	0.73	0.80	0.87	0.93	1.00	1.07	1.14	1.19	1.27	1.33	1.40
STOP (%)	30	35	40	45	49	54	58	63	67	72	77	82	86	91	95	100

※脈波信號停止後約 0.1 秒，自動電流下降功能啟動，電流下降為 STOP 旋鈕之設定比例值
 （STOP 電流 = RUN 電流設定值 × STOP 設定%）

步進角分割數對應表：

DIV	0	1	2	3	4	5	6	7	8	9	A	B	C	D	E	F
M-FV分割數	1	2	4	5	8	10	16	20	25	40	50	80	100	160	200	250
M-FV3 分割數	1	3	6	9	12	15	18	24	30	60	90	120	150	180	240	300

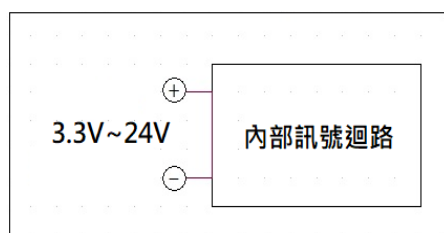
※基本解析度 = 500 (PPR)，微步後對應解析度 = 分割數 × 500 (PPR)

※關於脈波信號輸入

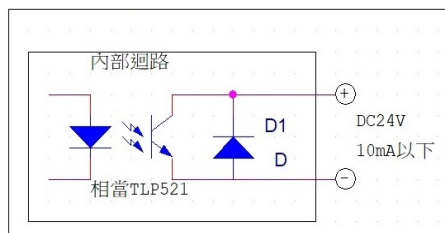
- 脈波信號停止時，請務必使光耦合器為「OFF」。
- 在 2P（雙脈波）時，請勿同時使 CW 脈波及 CCW 脈波信號為「ON」。
- 運轉方向切換請於脈波信號停止時（光耦合器為「OFF」時）進行。

輸出/入介面圖：

※PLS、DIR、H.OFF 介面圖



※TIM 介面圖



※脈波信號輸入最大應答周波數：300Kpps

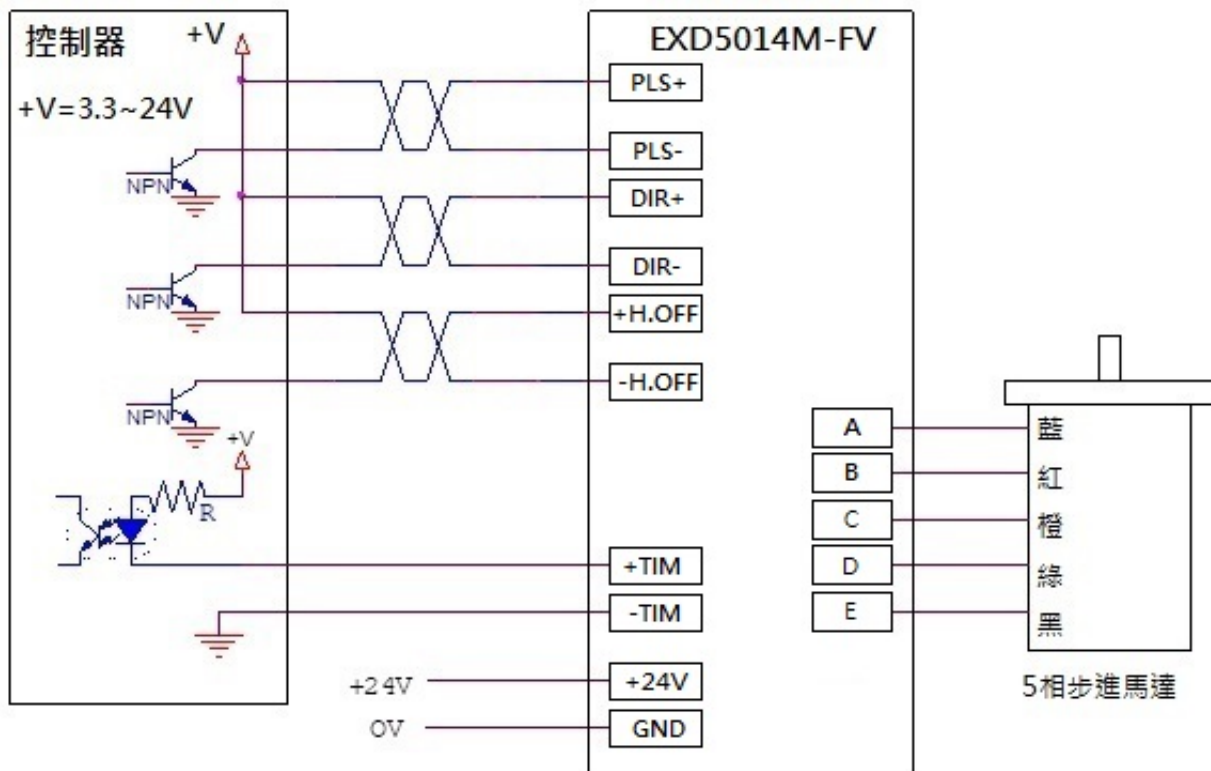
※關於電源

請準備足以供給“電源輸入電流”之電源。

電源容量不足時，可能發生以下異常情形：

- 高速運轉時，馬達無法正常運轉。
- 馬達的起動、停止遲緩。

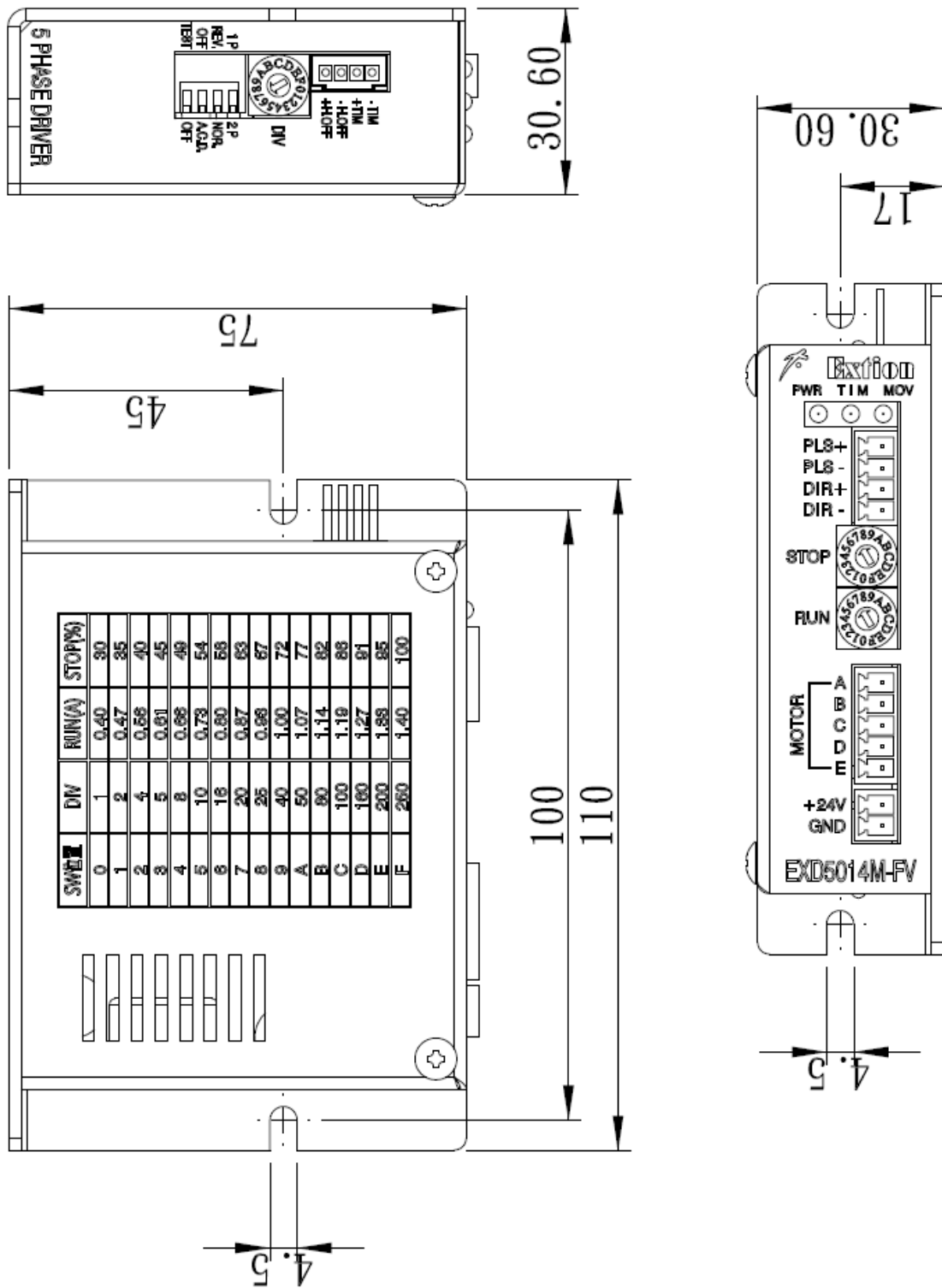
接線圖：



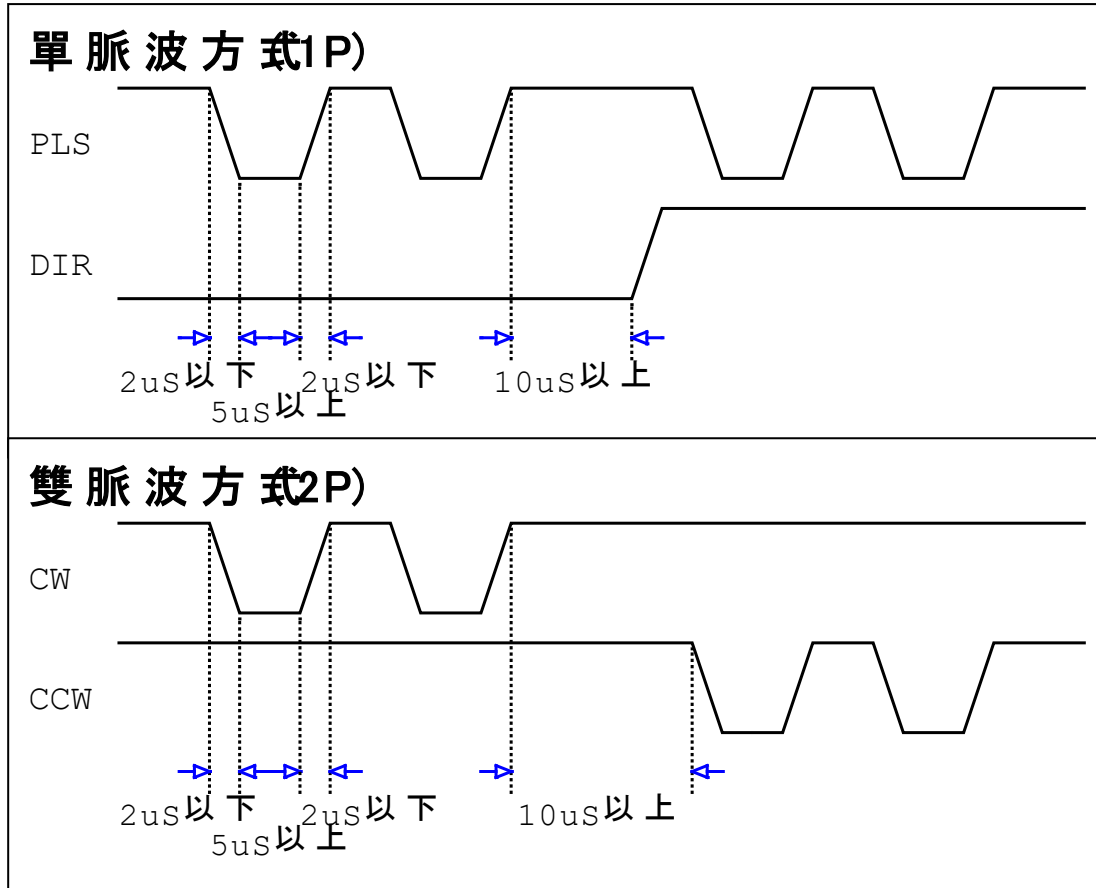
※配線注意事項

- 信號線請使用雙絞線(AWG24 以上)，長度請控制於 2m 以內。
- 請注意：脈波線越長可傳送的頻率數越低。
- 馬達線(延長時)、電源線請使用 AWG22 以上線材，接地線請用 AWG18 以上線材。
- 請以單點接地方式進行驅動器與控制器的接地。
- 信號線請遠離動力線(電源線、馬達線) 10cm 以上配線，並且勿與動力線使用同一管路配線或與其綁在一起。

外型尺寸圖：



脈波信號入力波形：



※常見問題與問題排除

※常見問題現象	※現象可能原因	※問題排除方法
◎馬達運轉不順、抖動	1、馬達線接觸不良 2、馬達線接線順序錯誤 3、加減速太快	1、檢查馬達接線端子或延長線焊點 2、檢查馬達線對應順序 3、檢查自起動頻率及加減速時間設定
◎單方向運轉	1、正逆轉信號未投入 2、脈波形式未對應	1、檢查控制器和驅動器接線是否正確 2、控制器和驅動器脈波形式必須相同 (必須同時為 1P 或同時為 2P)
◎定位不準或失步	1、加減速太快 2、運轉速度太快 3、雜訊干擾	1、檢查自起動頻率及加減速時間設定 2、降低運轉速度 3-1、訊號線使用隔離線，隔離網接 GND 3-2、外部限流電阻置放於驅動器側 3-3、於干擾源加裝火花消除器或飛輪二極體
◎馬達運轉方向相反	1、正 / 反轉脈波對調 2、馬達線 ABCDE 對調	1、正 / 反轉脈波對調 (脈波為 2P 時適用) 2、馬達線 ABCDE 順序改成 EDCBA (脈波為 1 / 2P 時皆適用)
◎電源燈不亮	1、輸入電源規格不符 2、輸入電源正 / 負反接	1、檢查驅動器電源端子之電壓狀態 2、電源正 / 負修正，若仍不亮，請送修