

2 相微步進小型驅動器

2 PHASE MICRO STEP DRIVER

EXD2020B-12K8 使用說明書

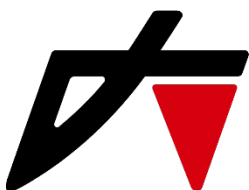
V1.1_C220311

產品內容確認：

- 1、 驅動器本體 ----- × 1
- 2、 使用說明書 ----- × 1
- 3、 6 PIN 歐規端子 PITCH (3.5mm) ----- × 1
- 4、 8 PIN 歐規端子 PITCH (3.5mm) ----- × 1



產品使用前，請詳閱此使用說明書之相關規格及注意事項
並請妥善保存，以便隨時查閱



大內實業有限公司

地址：新北市三重區興德路88號7樓
TEL：(02)8512-1188 FAX：(02)8511-3535
<https://www.extion.com.tw>

Extion Co., Ltd.

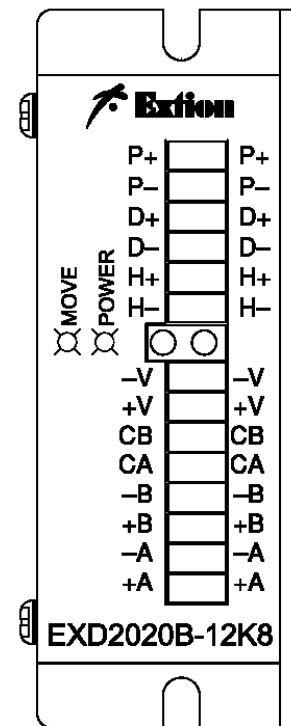
大陸分公司
東莞碩展自動化設備有限公司
TEL：(0769)8770-5430 FAX：(0769)8155-3549

產品特點：

- ◎ 小型輕量、不發熱
- ◎ 高性能、低價格
- ◎ 微步進、雙極性步進馬達驅動器
- ◎ 高速光隔離信號入力，不易受雜訊干擾
- ◎ 具單／雙脈波信號入力切換、自動電流下降功能
- ◎ 信號入力電壓 5V／24V 獨立切換設定
- ◎ 最大解析度： 12800 PULSE／REV

規格：

- ◎ 輸入電源 DC24V～36V，2.5A 以上
- ◎ 驅動電流 0.5A ～ 2.0A／相
- ◎ 使用環境溫度：0～40 ℃
- ◎ 重量：約 135 g



輸出／入信號說明：

接頭	標示	功能	IN / OUT	功能說明			
TB1	P+	PLS+	IN	1P (單脈波)：脈波信號輸入			
	P-	PLS-		2P (雙脈波)：CW (順時針) 方向脈波信號輸入			
	D+	DIR+	IN	1P (單脈波)：方向信號；「OFF」時：CCW，「ON」時：CW			
	D-	DIR-		2P (雙脈波)：CCW (逆時針) 方向脈波信號輸入			
	H+	H.OF+	IN	「ON」：使馬達成為無激磁狀態 (FREE)			
H-	H.OF-	「OFF」：馬達正常激磁狀態 (有保持力)					
TB2	-V	0V	IN	驅動器電源輸入，DC24V～36V，2.5A 以上			
	+V	+24V					
	CB	CB	OUT	TAMAGAWA (ORIENTAL) 6 線式高扭力型 馬達輸出接線	紅	TAMAGAWA (ORIENTAL) 4 線式高扭力型 馬達輸出接線	NC
	CA	CA			黑		NC
	-B	-B			藍		藍
	+B	+B			白		紅
	-A	-A			綠		綠
	+A	+A			黃		黑

※關於輸出／入信號的「ON」、「OFF」

輸入：「ON」係指驅動器內部的「光耦合器」為通電狀態，「OFF」係指驅動器內部的「光耦合器」為非通電狀態。不做任何連接時則呈現「OFF」。

輸出：「ON」係指驅動器內部的「晶體」為導通狀態，「OFF」係指驅動器內部的「晶體」為非導通狀態。

LED 燈說明：

POWER	電源指示燈	驅動器接受電源投入（DC24V～36V）時，此燈點亮
MOVE	運轉指示燈	驅動器接受脈波信號時，此燈點亮

指撥開關設定說明：

SW1	功能模式	位置	作用	位置	作用
1	PLS 信號電壓設定	P24	PLS 信號源 = 24V	P5	PLS 信號源 = 5V
2	DIR 信號電壓設定	D24	DIR 信號源 = 24V	D5	DIR 信號源 = 5V
3	H.OF 信號電壓設定	H24	H.OF 信號源 = 24V	H5	H.OF 信號源 = 5V

SW2	功能模式	位置	作用	位置	作用
1	輸入信號方式	2P	雙脈波方式	1P	單脈波方式
2 3 4	步進角設定	M1.M3.M5	400PULSE/REV	M2.M3.M5	1600PULSE/REV
		M1.M4.M5	2000PULSE/REV	M2.M4.M5	3200PULSE/REV
		M1.M3.M6	4000PULSE/REV	M2.M3.M6	6400PULSE/REV
		M1.M4.M6	8000PULSE/REV	M2.M4.M6	12800PULSE/REV
5	自我測試	OFF	正常使用	TEST	測試（約 120PPS）

電流對應表：

SW：	0	1	2	3	4	5	6	7	8	9	A	B	C	D	E	F
RUN (A)	0.5	0.6	0.7	0.8	0.9	1.0	1.1	1.2	1.3	1.4	1.5	1.6	1.7	1.8	1.9	2.0
STOP (%)	25	30	35	40	45	50	55	60	65	70	75	80	85	90	95	100

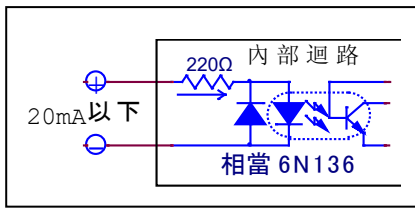
※脈波信號停止後約 0.1 秒，自動電流下降功能啟動，電流下降為 STOP 旋鈕之設定比例值
 （STOP 電流 = RUN 電流設定值 × STOP 設定%）

※關於脈波信號輸入

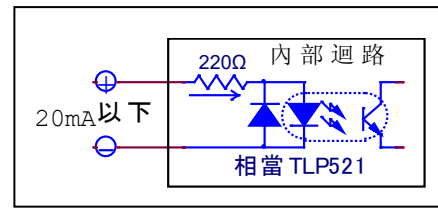
- 脈波信號停止時，請務必使光耦合器為「OFF」。
- 在 2P（雙脈波）時，請勿使 PLS 脈波及 DIR 脈波信號同時為「ON」。
- 運轉方向切換請於脈波信號停止時（光耦合器為「OFF」時）進行。

輸出/入介面圖：

※PLS、DIR 介面圖

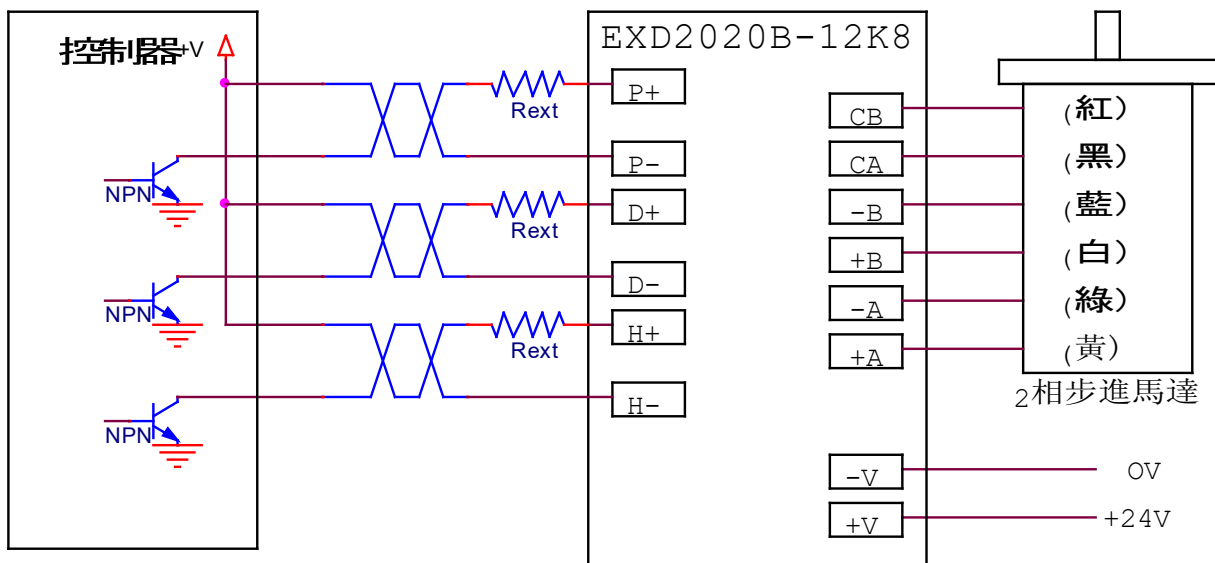


※H.OF 介面圖



※ 脈波信號輸入最大應答周波數：200Kpps

接線圖：



PS:

- 外部限流電阻 R_{ext} ，電阻值是依 '+V' 電壓大小而定
 當+V=DC5V時 ---- $R_{ext}=0\Omega$ (不用外加限流電阻)
 當+V=DC12V時 ---- $R_{ext}=680\sim 1K\Omega$ ，1 / 4W 以上
 當+V=DC24V時 ---- $R_{ext}=1.5K\sim 2K\Omega$ ，1 / 4W 以上，或將 SW1 對應信號電壓設定於 24V 側。
- 外加限流電阻 R_{ext} 時，請將 R_{ext} 直接加裝於驅動器端子側，以降低受干擾機會。

※關於電源

請準備足以供給“電源輸入電流”之電源。

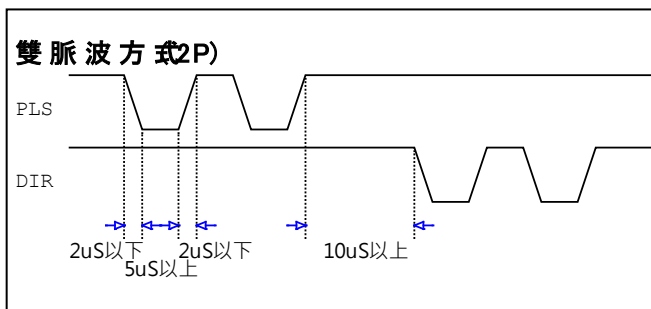
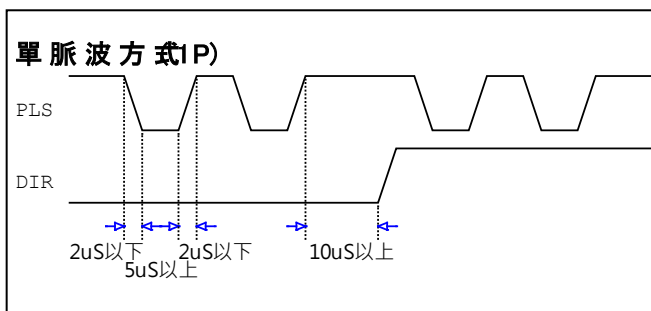
電源容量不足時，可能發生以下異常情形：

- 高速運轉時，馬達無法正常運轉。
- 馬達的起動、停止遲緩。

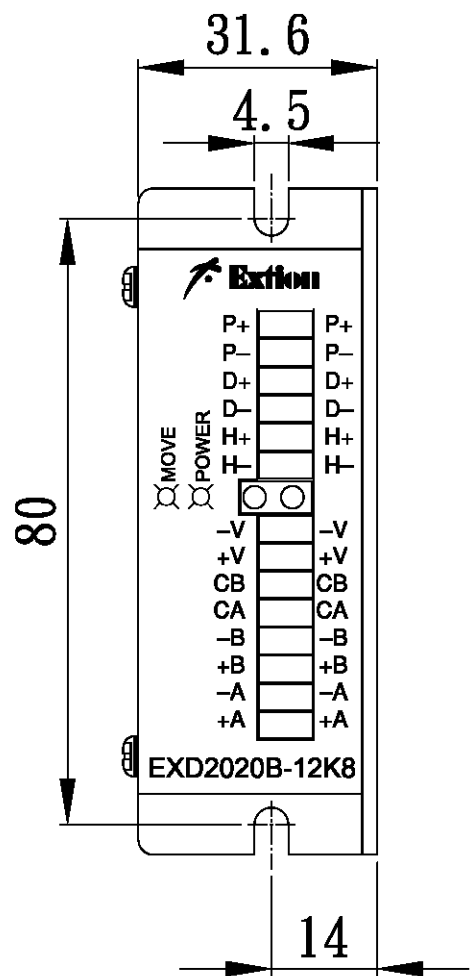
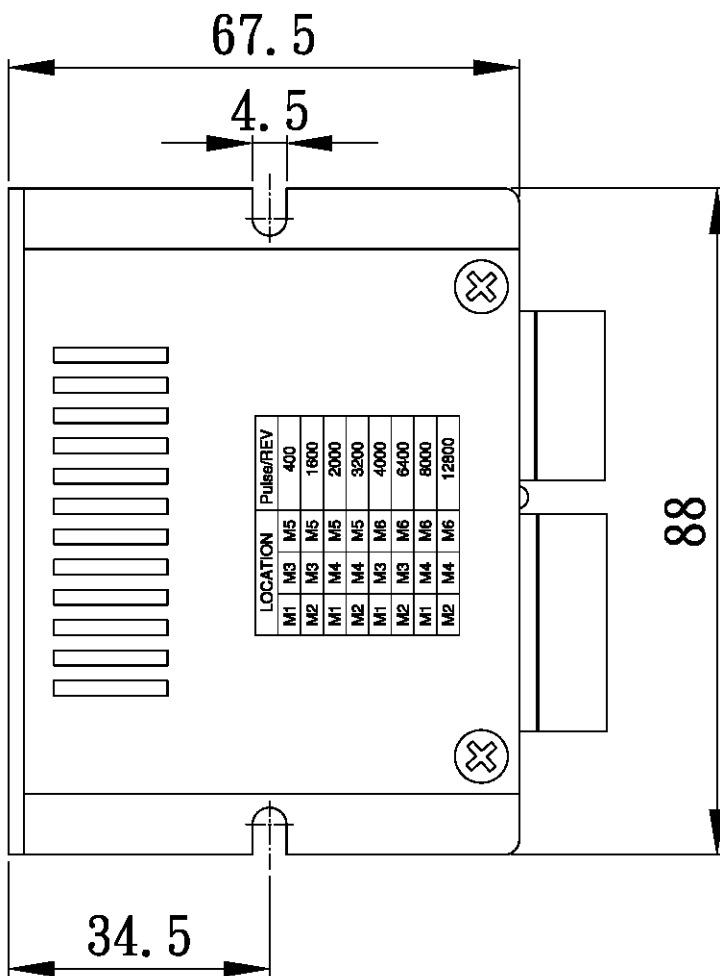
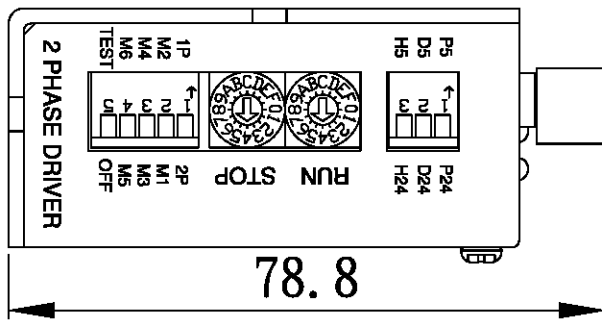
※配線注意事項

- 信號線請使用雙絞線(AWG24 以上)，長度請控制於 2m 以內。
- 請注意：脈波線越長可傳送的頻率數越低。
- 馬達線(延長時)、電源線請使用 AWG22 以上線材，接地線請用 AWG18 以上線材。
- 請以單點接地方式進行驅動器與控制器的接地。
- 信號線請遠離動力線(電源線、馬達線) 10cm 以上配線，並且勿與動力線使用同一管路配線或與其綁在一起。

脈波信號入力：



外型尺寸圖：

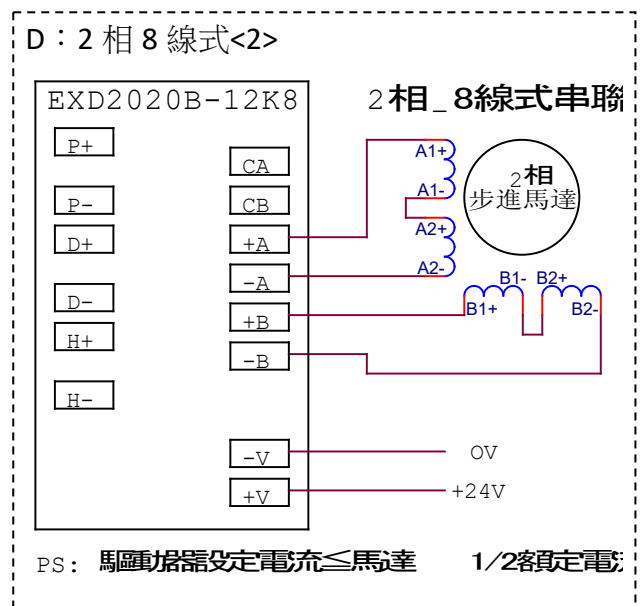
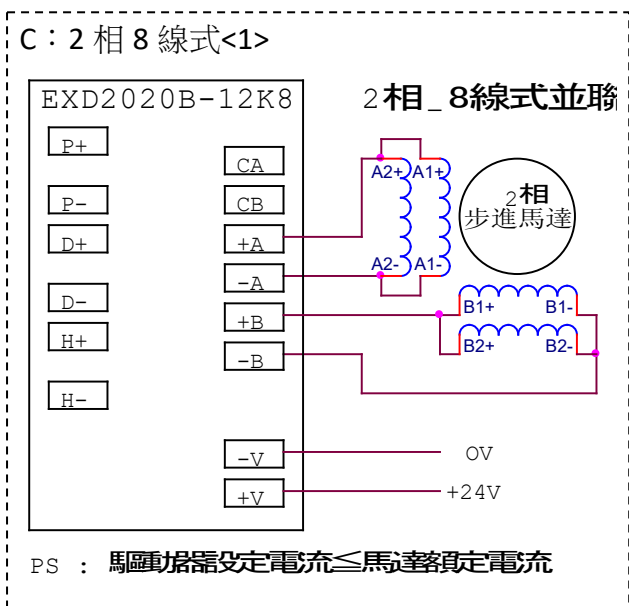
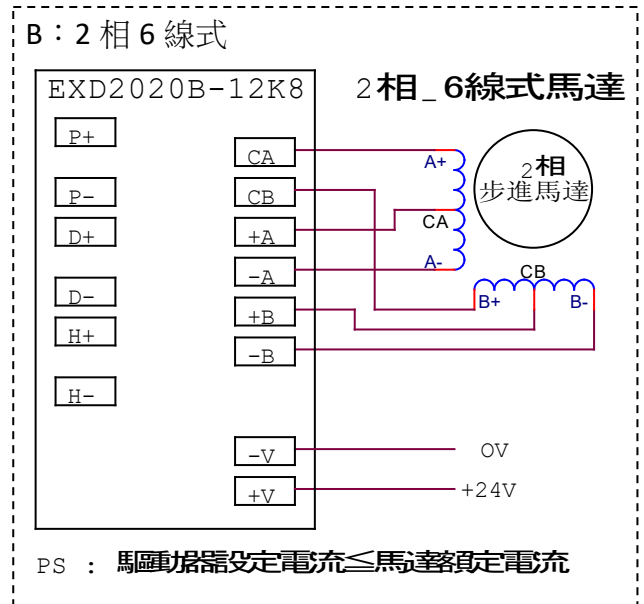
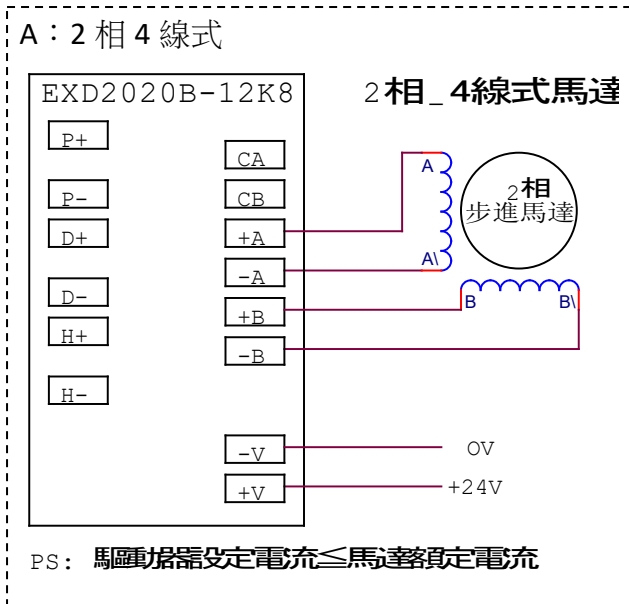


※常見問題與問題排除

※常見問題現象	※現象可能原因	※問題排除方法
◎馬達運轉不順、抖動	1、馬達線接觸不良 2、馬達線接線順序錯誤 3、加減速太快	1、檢查馬達接線端子或延長線焊點 2、檢查馬達線對應順序 3、檢查自起動頻率及加減速時間設定
◎單方向運轉	1、正逆轉信號未投入 2、脈波形式未對應	1、檢查控制器和驅動器接線是否正確 2、控制器和驅動器脈波形式必須相同 (必須同時為 1P 或同時為 2P)
◎定位不準或失步	1、加減速太快 2、運轉速度太快 3、雜訊干擾	1、檢查自起動頻率及加減速時間設定 2、降低運轉速度 3-1、訊號線使用隔離線，隔離網接 GND 3-2、外部限流電阻置放於驅動器側 3-3、於干擾源加裝火花消除器或飛輪二極體
◎運轉方向相反	1、正 / 反轉脈波對調 2、馬達線+A、-A 對調	1、正 / 反轉脈波對調 (脈波為 2P 時適用) 2、馬達線+A、-A 對調 (脈波為 1P / 2P 皆適用)
◎電源燈不亮	1、輸入電源規格不符 2、輸入電源正 / 負反接	1、檢查驅動器電源端子之電壓狀態 2、電源正 / 負修正，若仍不亮，請送修

※搭配不同出線方式之 2 相步進馬達接線建議：

2 相步進馬達出線方式大致有「2 相 4 線式」、「2 相 6 線式」、「2 相 8 線式」3 種，
 搭配各出線方式之接線建議如下：



※注意：馬達表面溫度請保持在 90°C 以下

馬達表面溫度會因驅動電流大小、運轉工作週期及工作環境溫度等等...變化而改變，
 一般約 2~3 小時會達到接近溫度平衡；

請於機器運轉後隨時偵測馬達溫度之變化情形，適當地設定驅動電流大小，使馬達表面
 溫度保持在 90°C 以下，以免發生危險。(驅動電流 \uparrow 、溫度 \uparrow)