

IPM 直流無刷馬達

無刷馬達特點

- 低噪音, 低電磁干擾, 免保養
- 特殊專利設計, 運轉平順, 增強可靠度
- 比傳統馬達擁有更多優點, 體積小, 重量輕, 高功率, 高扭力及高效率
- 寬廣的高效率轉速操作範圍, 十分適合負載變化大, 速度變化多的操作條件. 這些優點是一般傳統馬達無法達到的
- 馬達內含溫度偵測元件, 可以預防過負載使用, 保護馬達過熱



智慧型驅動器

- 適用於許多常用的控制介面, 如RS485, 標準面板, 遠拉面板F306, 端子訊號控制, PLC和人機等方式
- 使用220VAC電源, 避免需要購置24VDC電源供應器困擾
- 驅動器提供24VDC電磁剎車控制電源, 可以自動控制馬達剎車
- 轉速真實呈現並可輸出轉速訊號供外部控制使用
- 無論是在遠拉面板/RS485操控或端子控制, 面板均可隨時保持操控的有效性.
- 閉迴路及開迴路速度控制模式可供選擇, 提供多樣化的使用便利性
- 類比速度命令方式可分為0-5VDC, 0-10VDC和4-20mA 過電流, 過熱, 過電壓和馬達堵住保護, 避免異常產生時, 對產品造成損害

直流無刷馬達 VS.感應馬達 VS.有刷馬達

特點	直流 無刷馬達	感應馬達	有刷馬達
體積小,重量輕	◎	×	△
轉子慣性低	◎	×	△
高速度運轉性能	◎	△	×
無轉子銅損	◎	×	△
高效率	◎	×	△
溫升低	◎	△	△
無整流子,無碳刷摩擦,無火花	◎	◎	×
低速扭力	◎	×	△
免保養	◎	◎	×
過負載能力	◎	×	△

◎ 優良 △ 普通 × 較差

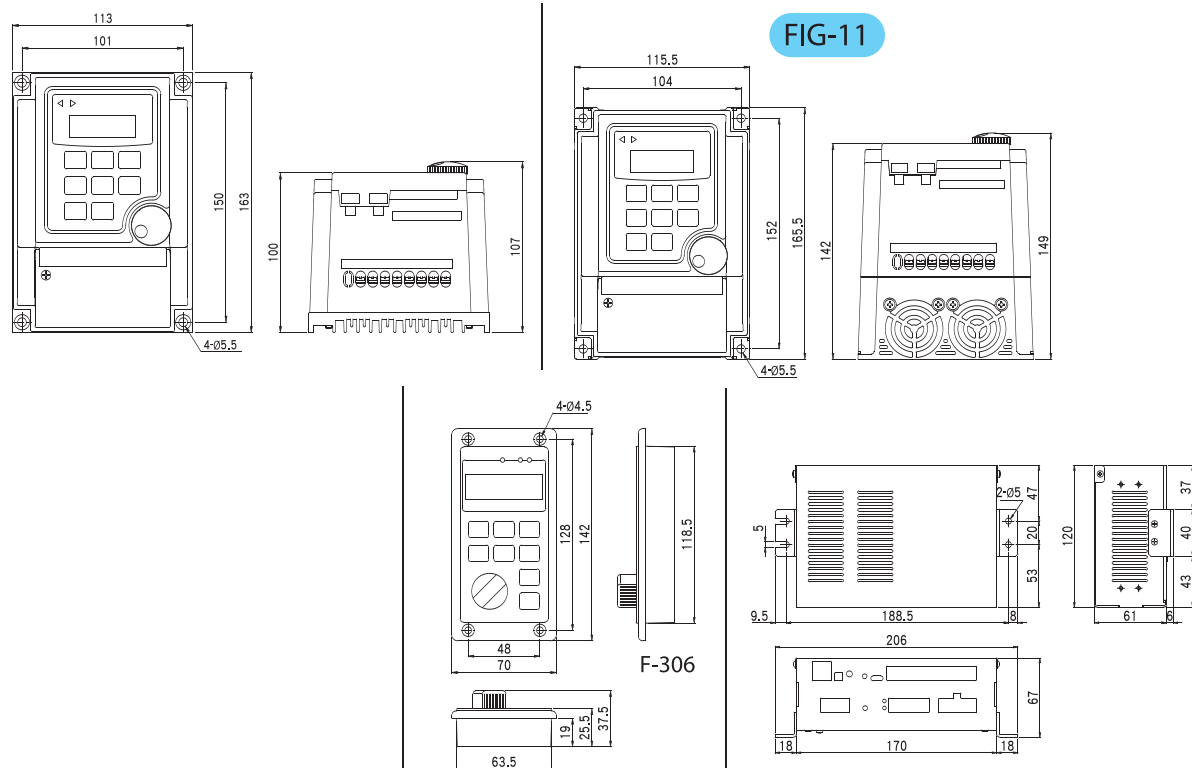
AM-60L-B

B: 含電磁剎車器
 L: MAX. 2000RPM M: MAX. 3000RPM H: MAX. 6000RPM
 60, 90, 120, 180, 250, 370、750、1000、1500、2200W
 IPM無刷馬達

Rated Output	W	60	90	120	180	250	370	750	1000	1500	2200	
馬達型號		AM-60L/M	AM-90L/M/H	AM-120L/M/H	AM-180L/M/H	AM-250L/M/H	AM-370L/M/H	AM-750M/H CM-750L/HX	AM-1000M/H	AM-1500M/H CM-1500L/HX	AM-2200M/H CM-2200L/HX	
驅動器型號		BL2-101	BL2-101	BL2-102	BL2-102	BL2-104	BL2-104	BL2-107	BL2-115	BL2-115	BL2-122	
		D305						NONE				
輸入電壓	AC	220V±10%										
輸入頻率	HZ	50/60										
最大輸入電流	A	2.0	2.5	4.0	4.2	7.0	7.6	11.4	13.6	20.5	30.0	
馬達相數		3Ø										
額定轉矩	kg-cm	2.9/2.0	4.4/2.9/1.5	5.8/3.9/2.0	8.8/5.8/2.9	12.0/8.1/4.0	18.0/12.0/6.0	36.6/24.4/12.2	32.5/16.2	73.2/48.8/24.4	109.8/73.2/36.6	
額定速度	RPM	L:2000 / M:3000 / H:6000										
最大效率	%	>80	>80	>80	>80	>80	>80	>85	>85	>85	>85	
最大輸出	W	180	220	280	330	520	670	1300	1700	2300	3000	
最大轉矩	kg-cm	8.0/5.0	8.8/5.8/3.0	17.0/11.0/5.0	17.6/11.6/5.8	35.0/23.0/11.0	36.0/24.0/12.0	AM:48.8/24.4 CM:72.0/18.0	AM:90.0/45.0	AM:97.6/48.8 CM:146/36.1	AM:146.4/73.2 CM:220/54.2	
調速範圍	RPM	L:150~2000 / M:150~3000 / H & CM:300~6000										
速度變動		1% 以下 (0~額定轉矩在額定速度)										
馬達絕緣等級 / 最大工作溫度		B 級 (130 °C/266 °F) / 最大, 100 °C/212 °F										
控制方式		矩形波 PWM 方式										
輸入信號		輸入方式: 內部速度設定器 / 外部速度設定器(2KΩ以上) / RS-485										
保護功能		任何以下情況將會輸出警告信號, 馬達停止。 ●過負載保護功能: 馬達工作溫度不超過 120 °C ●過熱保護功能: 驅動器內部過熱自我保護 ●欠相保護功能: 因電纜斷線, 馬達發出的回受信號異常 ●相間短路保護										
馬達防水等級		L/M/H:IP40						L/M:IP54 H:IP40				
馬達圖號		1	1	2	3	4	5	4(M/H)	AM:6 CM:A/D	AM:7	AM:8 CM:B/E	AM:9 CM:C/F
驅動器外型	BL2	10	10	10	10	10	10	10	11	11	11	11
	D305	13	13	13	13	13	13	13	NONE			
馬達重量(AM)	Kg	2.1/2.1	2.4/2.4/2.4	2.6/2.5/2.5	2.9/2.7/2.7	4.0/3.8/3.7	4.5/4.5/4.0	AM:8.0/7.8	9.4/8.7	AM:11.0/9.7	AM:13.2/16.5	
驅動器重量	Kg	1.1	1.1	1.1	1.1	1.1	1.1	1.3	1.3	1.3	1.3	

※線圈為F級絕緣等級
 ※AM系列可加裝機械式剎車(60W~370W剎車扭力25Kg-cm, 750W~2200W剎車扭力100Kg-cm)

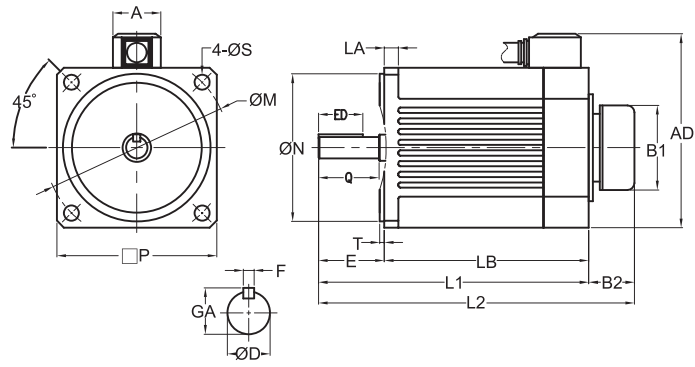
驅動器外型圖



2相步進馬達
 直線步進馬達
 中空軸步進馬達
 2相步進驅動器
 5相步進馬達
 5相步進驅動器
 位置控制器
 King servo
 伺服馬達
 DC
 無刷馬達
 X-Y Table
 定位滑台
 行星式減速機
 旋轉平台
 聯軸器
 COGNEX
 視覺系統

馬達尺寸圖

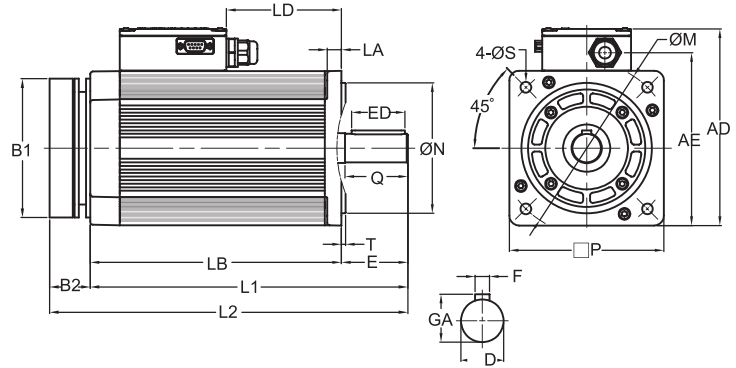
AM-60~370



單位 : mm

No.	□P	ØM	ØS	ØN	T	LA	LB	L1	L2	AD	A	B1	B2	出力軸端								
														ED	Q	E	ØD	GA	F			
1	90	104	8.5	83	2.5	8	100	128	161	109	27	61	33	20	25	28	12	13.5	4			
2							115	147	180					25	29	32				14	16	5
3							170	202	235					25	29	32	14	16	5			
4							185	217	250													
5																						

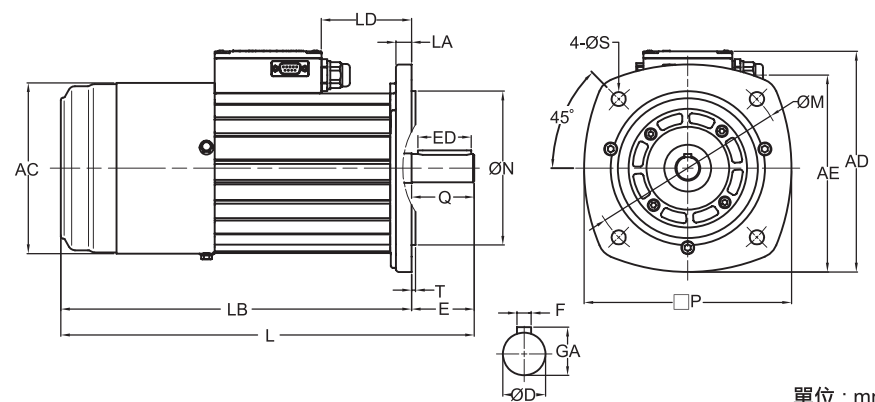
AM-750~2200



單位 : mm

No.	□P	ØM	ØS	ØN	T	LA	LB	L1	L2	B1	B2	AD	AE	LD	出力軸端					
															ED	Q	E	ØD	GA	F
6	130	145	9	110	3.5	12	178	234	268.3	117	34.3	165.5	146	63	35	53	56	19	21.5	6
7							195	251	285.3					80	45					
8							212	268	302.3					97						
9							232	288	322.3					117						

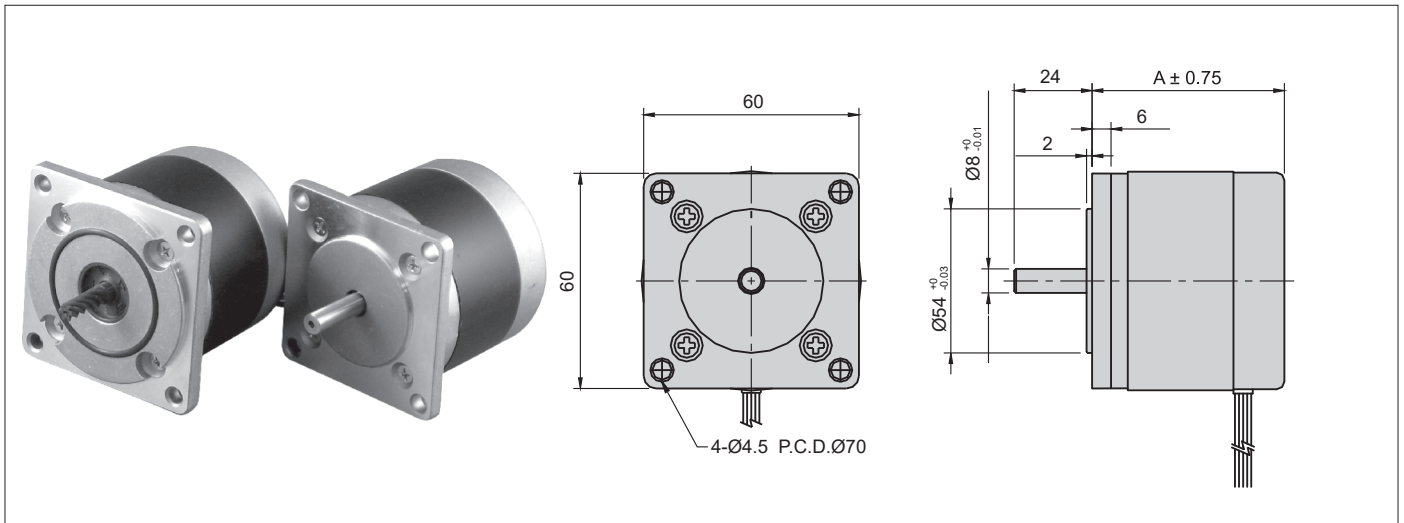
CM-750~2200



單位 : mm

No.	□P	ØM	ØS	ØN	T	LA	LB	L	AC	AD	AE	LD	出力軸端					
													ED	Q	E	ØD	GA	F
A	175	165	12	130	3.5	13	205	258	142	186	166	67	35	53	53	19	21.5	6
B							239	292				101	45					
C							259	312				121	35	19	21.5	6		
D							287	340	67			45	24				27	8
E							296	349	76									
F																		

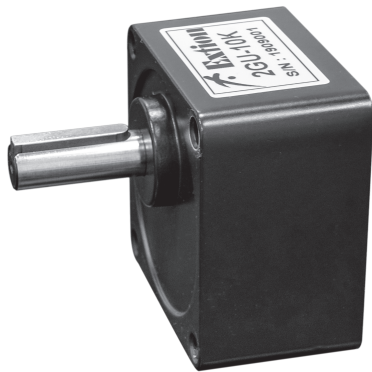
□ 60 直流無刷馬達



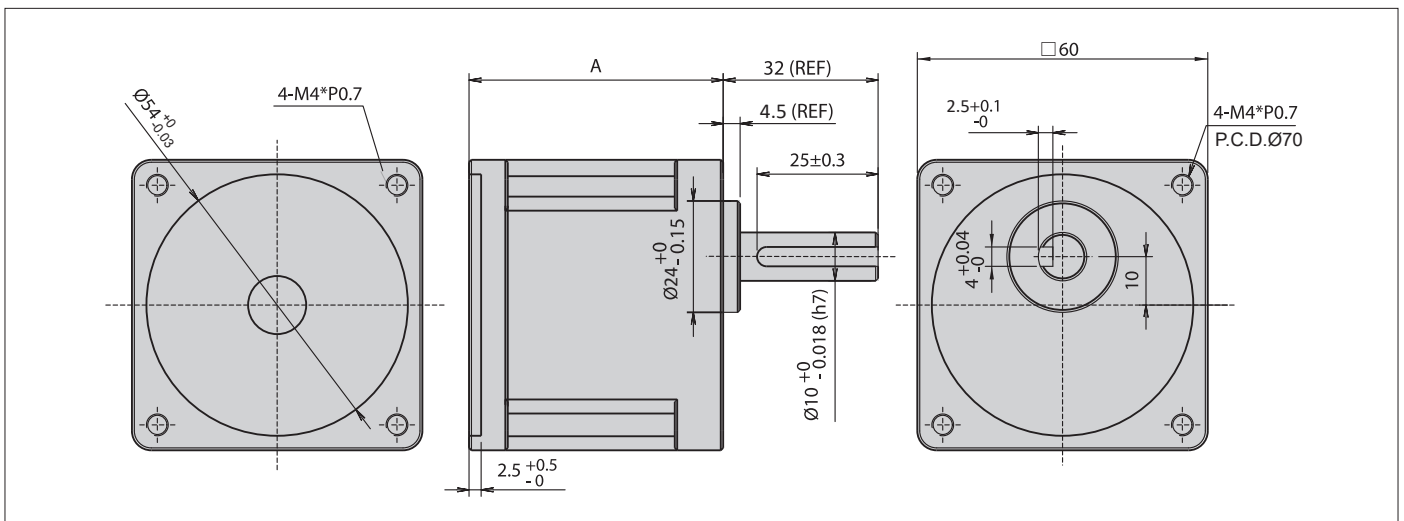
型號 Type number	電壓 volts	無負載 轉速 RPM	馬力 watt	連續 運轉扭力 N-m	連續 運轉電流 amper	峰值 運轉扭力 N-m	峰值 運轉電流 amper	轉子 慣量 g-cm ²	繞線 阻抗 Ohms	繞線 感抗 mH	馬達 長度 A mm	重量 Kg
BL60S(G)	24	3000	40	0.13	2.1	0.56	10	200	1.3	1.8	59.5	0.6
BL60M(G)	24	3000	80	0.26	4.4	1.06	18.5	330	0.8	1.25	84.5	1.1
BL60L	24	3000	120	0.39	6.2	1.34	25.3	500	0.42	0.83	109.5	1.5

齒輪軸請在型號後面加"G"

2GU減速箱



DC Motor Gear 2GU- □ 比數		最大容許轉矩 N-m(kgf-cm)	容許懸吊載重 N(kg)	長度(A) mm
5	兩段齒	3(30)	100(10)	36
10				
20	三段齒	4.5(45)	100(10)	42
30				
50	四段齒	6(60)	100(10)	50
75				
100				



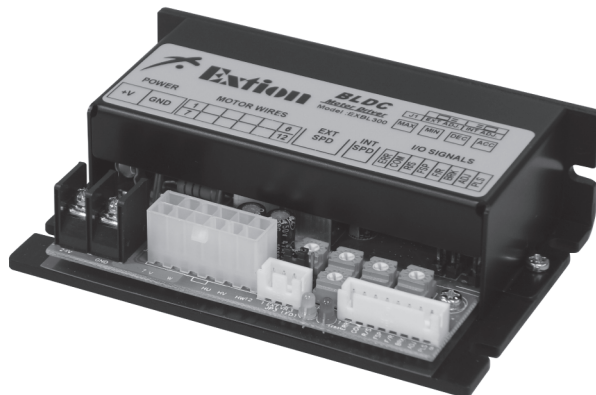
EXBL300

直流無刷馬達驅動器

BRUSHLESS DC MOTOR DRIVER

《產品特點》

- 平穩的轉矩輸出，具出色運轉穩定性
- 體積小、耗電量低、效率高
- 壽命長、成本低、操作方便
- 電流過大保護裝置
- 馬達可瞬間高速正反轉
- 可選擇內部／外部速度調整
- 外部調速可由可變電阻或電壓控制
- 具有緩加速、緩減速、煞車急停控制



規格表

名稱／型號	直流無刷馬達驅動器 / EXBL300
使用電源	DC12V / DC24V (須由內部Jumper設定)
輸出電流	10A (連續)，20A (瞬間)
適用馬達功率	< 300W
速度控制範圍	40:1
操作功能	馬達瞬間正反轉、內部/外部速度選擇、緩加速/緩減速、剎車急停選擇
轉速設定	內部轉速控制、外部轉速控制 (VR或0~5V調速)
輸出/入訊號	正反轉、運轉/停止、全速、脈波輸出、電壓調速
環境溫度/濕度	0 ~ +60 °C / <85% RH
尺寸/重量	72(L)x108(W)x31(H) ± 0.5mm / 230g

外型尺寸圖

