

EXD5014N

五相步進馬達小型驅動器 5PHASE STEP MOTOR DRIVER

《 特色 》

- 小型輕量的5相步進馬達驅動器
- 全/半步進驅動，價格合理
- 自動電流下降功能，降低馬達溫升
- 馬達激磁OFF功能，方便機器調校
- 運轉電流、停止電流獨立調整
- 採用插拔式歐規端子，配線及維護、測試方便
- 自我測試功能



輸出/入信號說明

接頭	接腳	I/O	功能說明	
CN1	+	IN	單脈波(1P):脈波輸入	
	PU		雙脈波(2P):正轉(CW)脈波輸入	
CN1	+	IN	單脈波(1P):方向輸入，"ON"時正轉，"OFF"時逆轉。	
	DR		雙脈波(2P):逆轉(CCW)脈波輸入	
CN2	+24V	IN	驅動器電源輸入DC24~36V	
	GND			
CN3	A	OUT	TAMAGAWA (ORIENTAL) 高扭力型 馬達輸出接線	藍
	B			紅
	C			橙
	D			綠
CN4	+H.OFF	IN	馬達激磁解除輸入	
	-H.OFF		"ON"時激磁解除，"OFF"時正常激磁	
	+TIMING	OUT	激磁相原點輸出(NPN輸出)，每7.2度輸出一 次相原點時，輸出"ON"，其餘"OFF"	
	-TIMING			

指撥開關SW設定說明

NO.	功能模式	位置	作用	位置	作用
1	輸入信號方式	1P	單脈波方式	2P	雙脈波方式
2	步進角	FULL	0.72° /pulse	HALF	0.36° /pulse
3	自我測試	TEST	測試	OFF	關閉

電流對應表

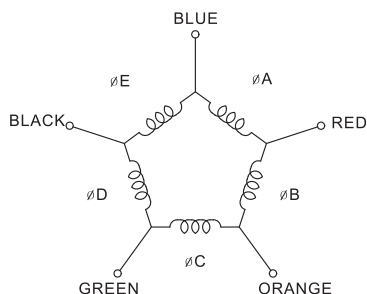
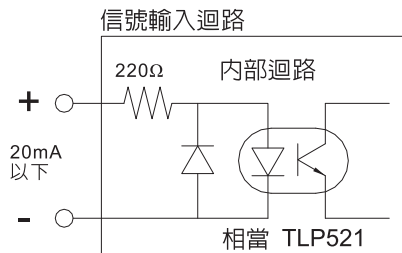
SW位置	0	1	2	3	4	5	6	7	8	9	A	B	C	D	E	F
RUN(A)	0.38	0.40	0.42	0.45	0.48	0.50	0.54	0.57	0.64	0.69	0.75	0.81	0.92	1.02	1.20	1.40
STOP(%)	27	29	30	32	34	36	39	41	46	49	54	58	66	73	86	100

(Stop電流=Run設定值xStop設定%)

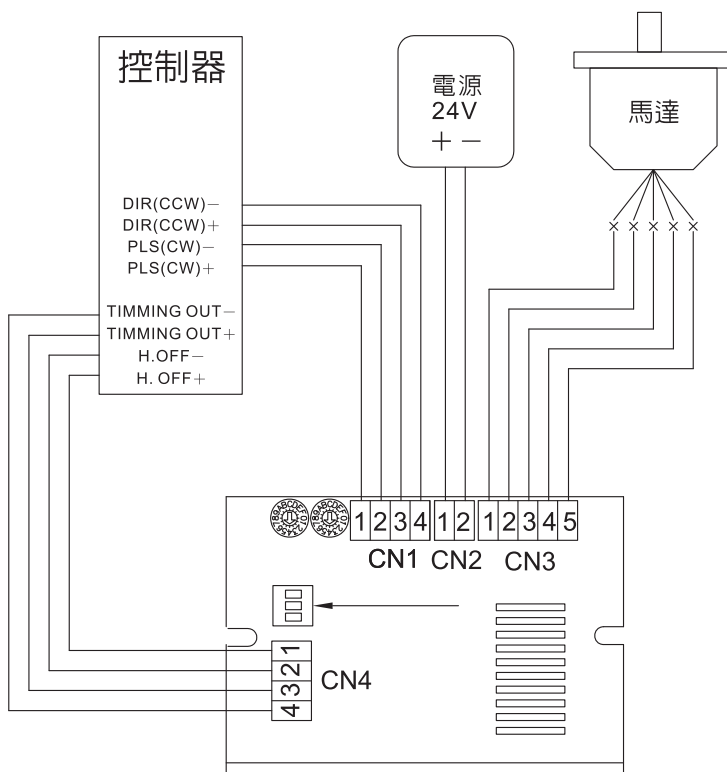
外部接線圖

《規格》

- 輸入電源 DC24~36V，3A 以上
- 驅動電流 1.4A/相
- 環境溫度 0~40°C
- 重量 196g



馬達內部結線圖



外型尺寸圖

