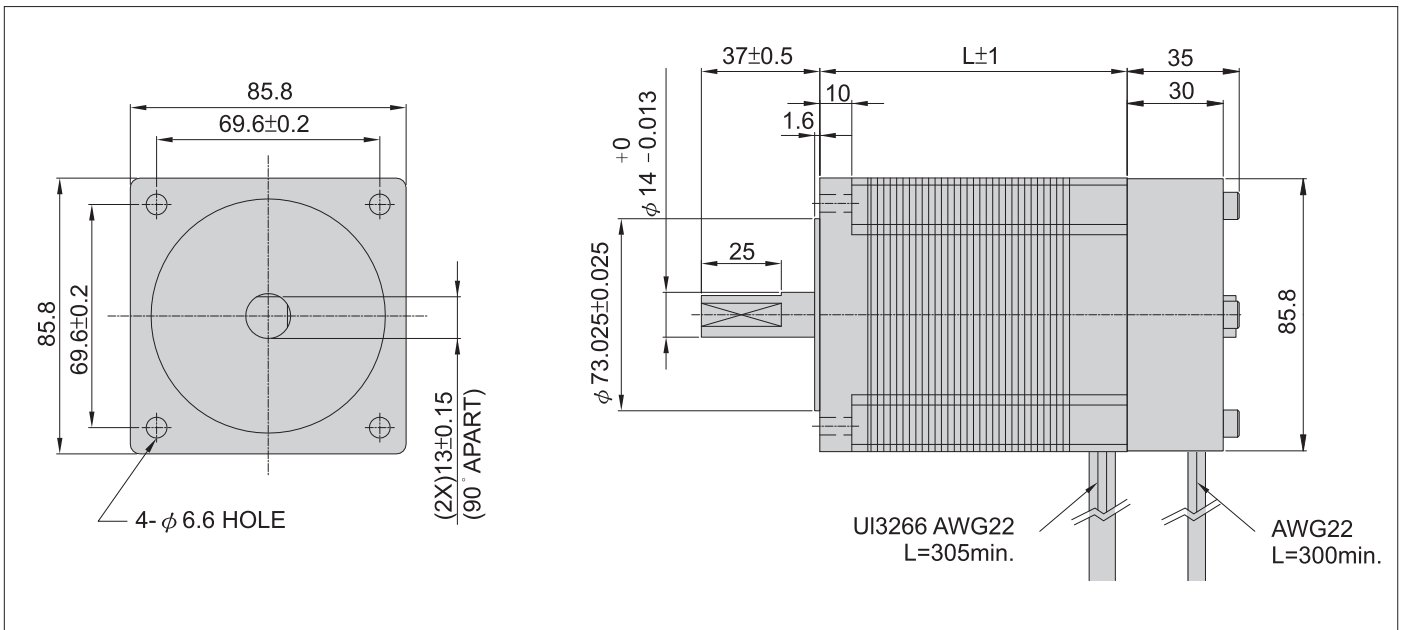


85 0.72° HB



形式 Type number	額定電壓 Rated Voltage V/Phase	額定電流 Rated Current A/Phase	線圈阻抗 Winding Resistance Ω/Phase	激磁最大 靜止力矩 Holding Torque N·m(kgf·cm)	馬達長度L Motor Length mm	轉子慣量 Rotor Inertia g·cm ²	質量 Mass g
K596-M	2.46	1.4	1.76	2.1(21)	64.5	900	1800
K599-M	3.82	1.4	2.73	4.1(41)	96.5	2000	2000
K5913-M	4.76	1.4	3.4	6.3(63)	126.5	3000	3000

- 使用周圍溫度 ———— -20~+50°C
Operating temperature range
- 絕緣阻抗 ———— 100MΩ Min(at DC500V)
Insulation resistance
- 絕緣耐壓 ———— AC500V(1min)
Dielectric strength
- 軸心平行方向移動量 — 0.075mm Max.at the load 9.8N(1kgf)
End play
- 軸心垂直方向移動量 — 0.025mm Max.at the load 4.9N(0.5kgf)
Radial play
- 容許溫度上昇 ———— 80deg Max(Rasistance method)
Permissible temperature rise

※注意:馬達表面請保持在90°C以下
※NOTE: Do not allow the surface temperature of the motor case to rise above 90°C during operation.

煞車規格

- 動作原理:斷電煞車(無激磁煞車)
- 額定電壓:DC24V
- 入力容量:13W
- 線圈電流:0.542A
- 線圈阻抗:44.3Ω
- 靜摩擦扭力:20kgcm

結線圖

Wiring diagram

