

EXD2040M

二相微步級步進小型驅動器 2 PHASE MICRO STEP DRIVER

《 特色 》

- 小型輕量、價格低
- 12段微步進角度設定，最高40000 STEP/REV
- 採用先進角度平衡原理微分
- 自動停止電流下降50%
- 過電壓、過電流保護



輸出/入信號說明

PIN NO.	標示	名稱	功能說明	
	TM	激磁相原點輸出燈	每7.2度亮燈一次	
	O.H.	過熱指示燈	過熱時紅燈亮起	
	RUN	運轉時電流設定旋鈕	馬達輸出電流調整	
1	+	CW+(PULSE+)	單脈波(1P):脈波輸入	
2	PU	CW-(PULSE-)	雙脈波(2P):正轉方向(CW)脈波輸入	
3	+	CCW+(DIR+)	單脈波(1P):旋轉方向輸入;光耦合器"OFF"時正轉,"ON"時逆轉。 雙脈波(2P):逆轉方向(CCW)脈波輸入	
4	DR	CCW-(DIR-)		
5	+	MOTOR FREE +	光耦合器"OFF"時正常提供馬達電流,"ON"時停止提供馬達電流。	
6	MF	MOTOR FREE -		
7	+	TIMING +	每7.2度輸出一次	
8	TM	TIMING -		
9	+V	DC12~40V	驅動電源輸入DC12~40V	
10	-V	GND		
11	AC	A.COM		TAMAGAWA (ORIENTAL) 高扭力型 馬達輸出接線
12	BC	B.COM	黃	
13	+A	A	白	
14	-A	A/	黑	
15	+B	B	綠	
16	-B	B/	紅	
				藍

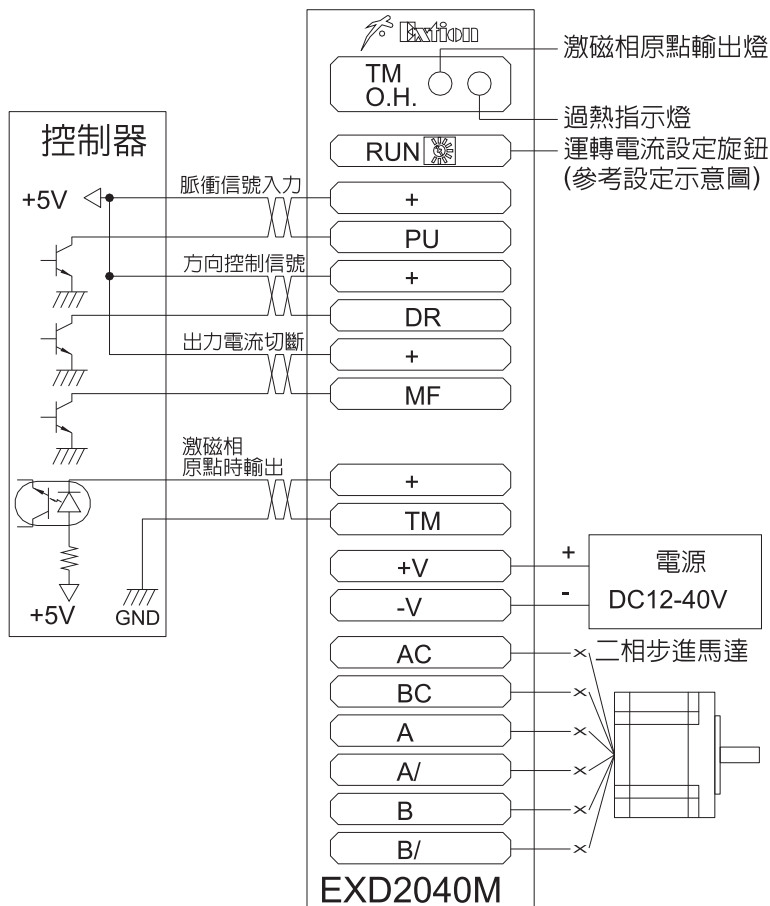
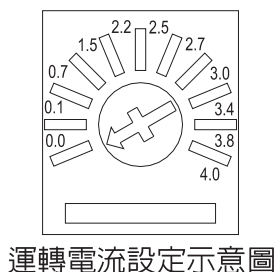
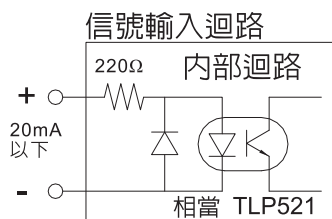
指撥開關SW設定說明

指撥開關														
1	X													
2	ON	雙脈波(2P)CW+CCW						OFF	單脈波(1P)PULSE+DIR					
STEP/REV.	200	400	800	1000	1600	2000	4000	5000	8000	10000	20000	40000		
3	ON	ON	ON	ON	ON	ON	ON	ON	OFF	OFF	OFF	OFF		
4	ON	ON	ON	ON	OFF	OFF	OFF	OFF	ON	ON	ON	ON		
5	ON	ON	OFF	OFF	ON	ON	OFF	OFF	ON	ON	OFF	OFF		
6	ON	OFF	ON	OFF	ON	OFF	ON	OFF	ON	OFF	ON	OFF		

外部接線圖

《規格》

- 輸入電源 DC12~40V 3A 以上
- 驅動電流 4.0A/相 MAX
- 使用溫度範圍 0~40°C



外型尺寸圖

