

2相
步進馬達
2相步進
驅動器
5相
步進馬達
5相步進
驅動器
位置
控制器
Sanky
伺服馬達
Kingservo
伺服馬達
DC
無刷馬達
X-Y Table
定位平台
USC
行星式
減速機
USC
旋轉平台
聯軸器
COGNEX
視覺系統

EXD2030MB

二相微步進小型驅動器
2 PHASE MICRO STEP DRIVER

《 特色 》

- DC24~80V電源入力的微步進馬達驅動器
- 最高解析100,000PPR、雙極性驅動，高速高扭力
- 馬達激磁OFF功能，方便機器調校
- 高速光隔離信號入力，不易受雜訊干擾
- 具單／雙脈波信號入力切換、自動電流下降功能
- 採用插拔式歐規端子，配線及維護、測試方便
- 自我測試功能



輸出/入信號說明

接頭	功能	IN/OUT	功能說明			
TB1	CW+	IN	1P (單脈波)：脈波信號輸入			
	CW-		2P (雙脈波)：CW (順時針) 方向脈波信號輸入			
	CCW+	IN	1P (單脈波)：方向信號；「OFF」時：CW，「ON」時：CCW			
	CCW-		2P (雙脈波)：CCW (逆時針) 方向脈波信號輸入			
	H.OFF+	IN	「ON」：使馬達成為無激磁狀態 (FREE)			
	H.OFF-		「OFF」：馬達正常激磁狀態 (有保持力)			
TB2	CA	OUT	TAMAGAWA (ORIENTAL) 6線式高扭力型 馬達輸出接線	黑	TAMAGAWA (ORIENTAL) 4線式高扭力型 馬達輸出接線	NC
	CB			紅		NC
	A			黃		黑
	A\			綠		綠
	B			白		紅
	B\			藍		藍
	DC-	IN	驅動器電源輸入，DC24~80V，4A以上			
	DC+					

LED燈說明

PWR	電源指示燈	驅動器接受電源投入 (DC24~80V) 時，此燈點亮
ALM	異常指示燈	驅動器過熱或其他異常時，此燈點亮

指撥開關DIP-SW設定說明

NO	功能模式	位置	作用	位置	作用
1	輸入信號方式	1P	單脈波方式	2P	雙脈波方式
2	自我測試	OFF	正常使用	TEST	測試 (約30RPM)

電流對應表

INDEX	0	1	2	3	4	5	6	7	8	9	A	B	C	D	E	F
RUN (A)	0.2	0.3	0.4	0.6	0.8	1.0	1.2	1.4	1.6	1.8	2.0	2.2	2.4	2.6	2.8	3.0

(STOP電流 = RUN電流設定值 × STOP設定%)

解析度對應表

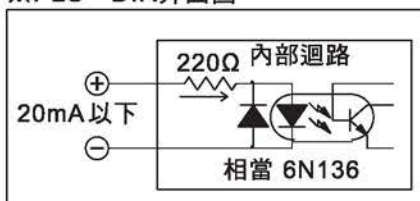
SW :	0	1	2	3	4	5	6	7
DIV	200	400	800	1000	1600	2000	3200	4000
SW :	8	9	A	B	C	D	E	F
DIV	5000	6400	8000	10,000	20,000	40,000	50,000	100,000

外部接線圖

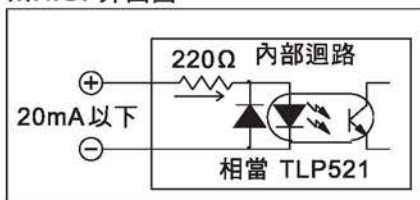
《規格》

- 輸入電源 DC24~80V，3.0A (4.0A) 以上
- 驅動電流 0.2A~3.0A/相
- 使用環境溫度：0~40℃
- 重量：約260g

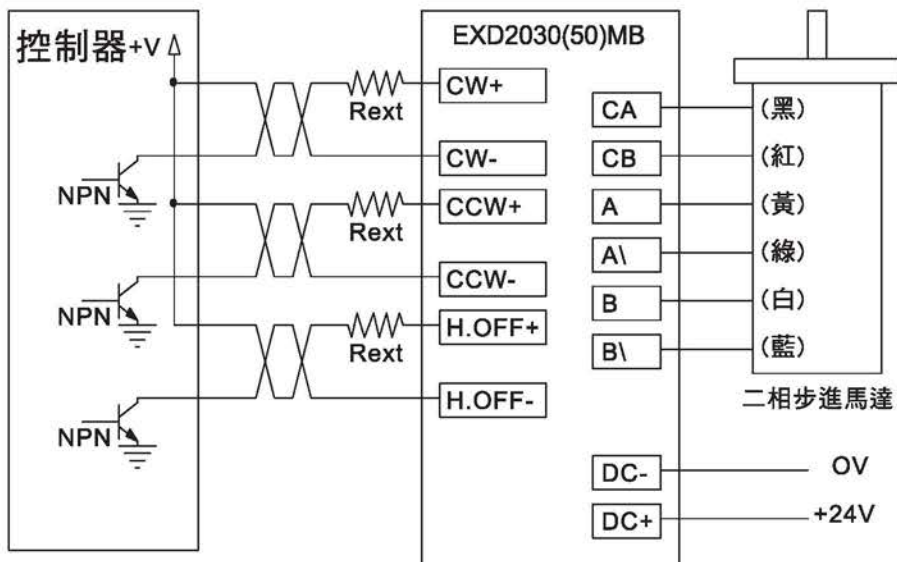
※PLS、DIR介面圖



※H.OF介面圖



※脈波信號輸入最大應答
周波數：200Kpps



PS:

- 外部限流電阻Rext，電阻值是依 '+V' 電壓大小而定
當+V=DC5V時 ---- Rext=0Ω (不用外加限流電阻)
當+V=DC12V時 ---- Rext=680~1KΩ，1/4W以上
當+V=DC24V時 ---- Rext=1.5K~2KΩ，1/4W以上，
或將SW1對應信號電壓設定於24V側
- 外加限流電阻Rext時，請將Rext直接加裝於驅動器端子側，
以降低受干擾機會

外型尺寸圖

