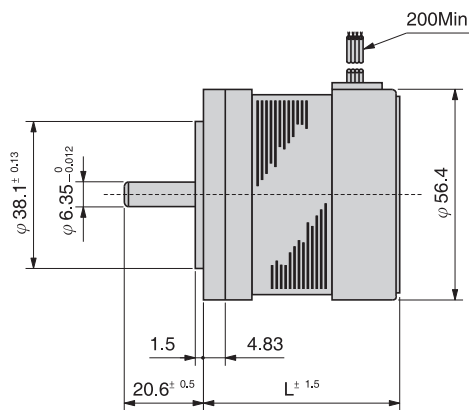
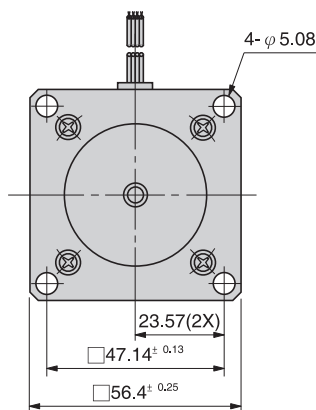
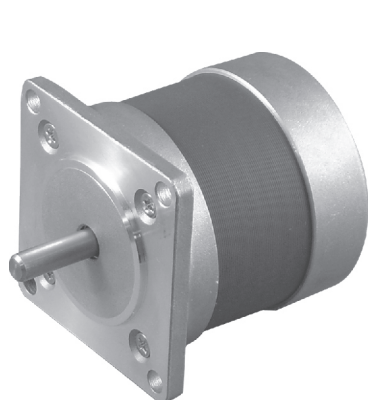




# 56

## HB TYPE

### 0.9° 1.8°

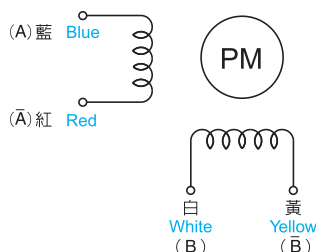


形式 Type number	基本步級角 Step Angle	額定電壓 Rated Voltage	額定電流 Rated Current	線圈阻抗 Winding Resistance	線圈感抗 Inductance	激磁最大 靜止力矩 Holding Torque	馬達長度L Motor Length	轉子慣量 Rotor Inertia	質量 Mass	結線 Winding Type
	Deg.	V/Phase	A/Phase	Ω/Phase	mH/Phase	N-m(kgf·cm)	mm	x10 <sup>-7</sup> kg·m <sup>2</sup>	kg	
TS3090N14	0.9	12.0	0.2	60.0	45.0	0.18(1.8)	38.1	57	0.35	1
TS3090N06	0.9	4.0	1.1	3.6	2.0	0.18(1.8)	38.1	57	0.35	2
TS3103N2E9	1.8	6.0	1.0	6.0	5.0	0.25(1.5)	38.1	57	0.35	2
TS3103N1E13	1.8	5.1	1.0	5.1	9.0	0.4(4.0)	50.8	100	0.55	2
TS3103N255	1.8	24.0	0.3	80.0	145.0	0.65(6.5)	50.8	100	0.55	2
TS3103N40	1.8	6.0	1.2	5.0	12.0	0.5(5.0)	57.0	140	0.65	2
TS3103N3E1	1.8	1.7	4.7	0.37	0.6	0.72(7.2)	76.2	230	1.0	2
TS3103N3E2	1.8	4.7	1.8	2.6	5.0	0.72(7.2)	76.2	230	1.0	2
TS3103N290	1.8	2.2	2.5	0.88	2.5	0.85(8.5)	76.2	230	1.0	1
TS3103N4E11	1.8	2.5	4.6	0.54	0.8	1.08(10.8)	101.6	320	1.2	2
TS3103N4E12	1.8	3.4	2.9	1.24	2.3	1.08(10.8)	101.6	320	1.2	2

### 結線圖

#### WIRING DIAGRAM

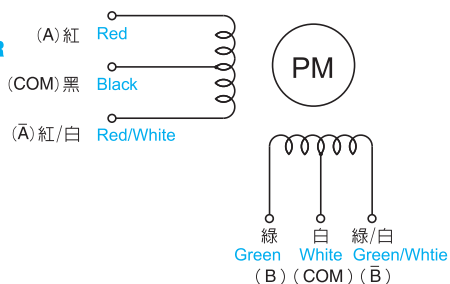
#### TYPE 1 BIPOLAR



回轉方向：由出力軸目視之正轉方向  
CW rotation from output shaft end.

Step	藍 Blue	白 White	紅 Red	黃 Yellow
0	+	-	-	+
1	+	+	-	-
2	-	+	+	-
3	-	-	+	+
0	+	-	-	+

#### TYPE 2 UNIPOLAR



回轉方向：由出力軸目視之正轉方向  
CW rotation from output shaft end.

Step	紅 Red	綠 Green	紅/白 Red/White	綠/白 Green/White	黑 Black	白 White
0	ON	ON			COM	COM
1		ON	ON		COM	COM
2			ON	ON	COM	COM
3	ON			ON	COM	COM
0	ON	ON			COM	COM