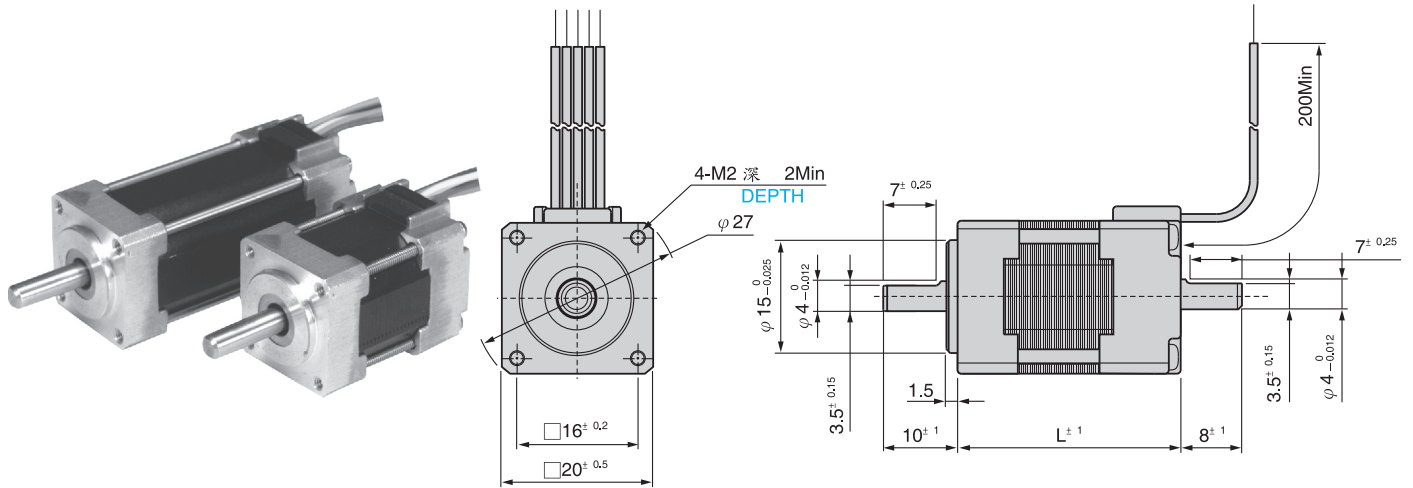




20mm

 (SIZE 08) HB TYPE

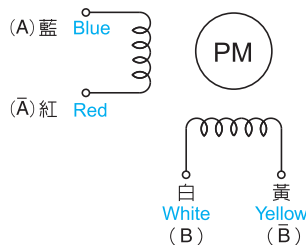
1.8°

RoHS對應
RoHS compliant products.

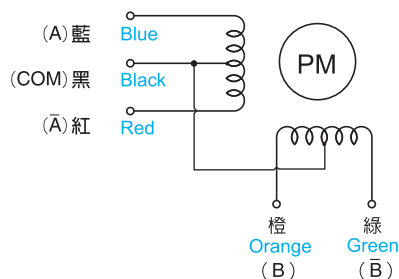
形式 Type number		基本步級角 Step Angle	額定電壓 Rated Voltage	額定電流 Rated Current	線圈阻抗 Winding Resistance	線圈感抗 Inductance	激磁最大 靜止力矩 Holding Torque	馬達長度L Motor Length	轉子慣量 Rotor Inertia	質量 Mass	結線 Winding Type
單軸 Single Shaft	兩軸 Double Shaft										
TS3692N1	TS3692N11	1.8	3.5	0.35	10	2.4	0.013(0.13)	30	1.9	50	TYPE 2
TS3692N41	TS3692N51	1.8	3	0.35	8.5	3.4	0.017(0.17)	30	1.9	50	TYPE 1
TS3692N2	TS3692N12	1.8	7	0.35	20	4.6	0.024(0.24)	46.5	4	50	TYPE 2
TS3692N42	TS3692N52	1.8	5.6	0.35	16	7	0.032(0.32)	46.5	4	50	TYPE 1

結線圖 WIRING DIAGRAM

TYPE 1 BIPOLAR



TYPE 2 UNIPOLAR

回轉方向：由出力軸目視之正轉方向
CW rotation from output shaft end.

Step	藍 Blue	白 White	紅 Red	黃 Yellow
0	+	-	-	+
1	+	+	-	-
2	-	+	+	-
3	-	-	+	+
0	+	-	-	+

回轉方向：由出力軸目視之正轉方向
CW rotation from output shaft end.

Step	藍 Blue	橙 Orange	紅 Red	綠 Green	黑 Black
0	ON	ON			+V
1		ON	ON		+V
2			ON	ON	+V
3	ON			ON	+V
0	ON	ON			+V