

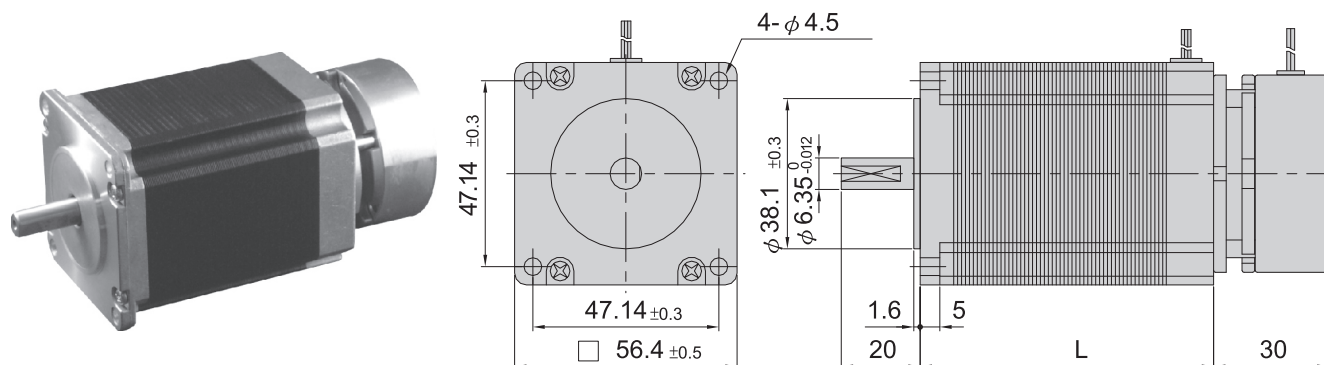


56

HB TYPE

附煞車
BRAKE TYPE

1.8°



形式 Type number	基本步級角 Step Angle	額定電壓 Rated Voltage	額定電流 Rated Current	線圈阻抗 Winding Resistance	線圈感抗 Inductance	激磁最大 靜止力矩 Holding Torque	馬達長度L Motor Length	轉子慣量 Rotor Inertia	質量 Mass
	Deg.	V/Phase	A/Phase	Ω/Phase	mH/Phase	N·m(kgf·cm)	mm	x10 ⁻⁷ kg·m ²	kg
K264-02M	1.8	2.8	2	1.4	1.4	0.39(3.9)	39	120	0.75
K266-02M	1.8	4.5	2	1.8	2.5	0.9(9)	54	260	1
K268-02M	1.8	4.5	2	2.25	3.6	1.35(13.5)	76	430	1.3

- 使用周圍溫度 ———— -20~+50°C
Operating temperature range
- 絕緣阻抗 ———— 100MΩ Min(at DC500V)
Insulation resistance
- 絕緣耐壓 ———— AC500V(1min)
Dielectric strength
- 軸心平行方向移動量 — 0.075mm Max. (With 1kg Load)
End play

煞車規格:

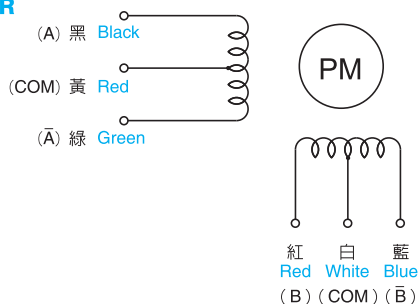
- 動作原理:斷電煞車(無激磁煞車)
- 額定電壓:DC24V
- 入力容量:7W
- 線圈電流:0.292A
- 線圈阻抗:82.3Ω
- 靜摩擦扭力:5kg·cm

※注意:馬達表面請保持在90°C以下

※NOTE: Do not allow the surface temperature of the motor case to rise above 90°C during operation.

結線圖 WIRING DIAGRAM

UNIPOLAR

回轉方向:由出力軸目視之正轉方向
CW rotation from output shaft end.

Step	黑 Black	紅 Red	綠 Green	藍 Blue	黃 Yellow	白 White
0	ON	ON			COM	COM
1		ON	ON		COM	COM
2			ON	ON	COM	COM
3	ON			ON	COM	COM
0	ON	ON			COM	COM